



ΑΝΤΛΙΑ ΘΕΡΜΟΤΗΤΑΣ DC INVERTER ΓΙΑ ΠΙΣΙΝΕΣ

ΕΓΧΕΙΡΙΔΙΟ ΧΡΗΣΗΣ



PROTHERM
KARTSONAKIS

1. Ειδοποίηση ασφάλειας

Για την ασφάλεια του χρήστη και της μονάδας παρακαλώ ακολουθήστε τις οδηγίες του παρόντος εγχειριδίου.

- Λάθος χειρισμός μπορεί να οδηγήσει σε τραυματισμό ή βλάβη
- Εγκαταστήστε τη μονάδα σύμφωνα με την εκάστοτε νομοθεσία
- Βεβαιωθείτε ότι έχετε τη σωστή τάση ρεύματος και συχνότητα
- Η μονάδα να χρησιμοποιείται πάντα με γείωση
- Η μονάδα πρέπει να συνδέεται σε ξεχωριστή ασφάλεια

2. Για την ασφαλή λειτουργία

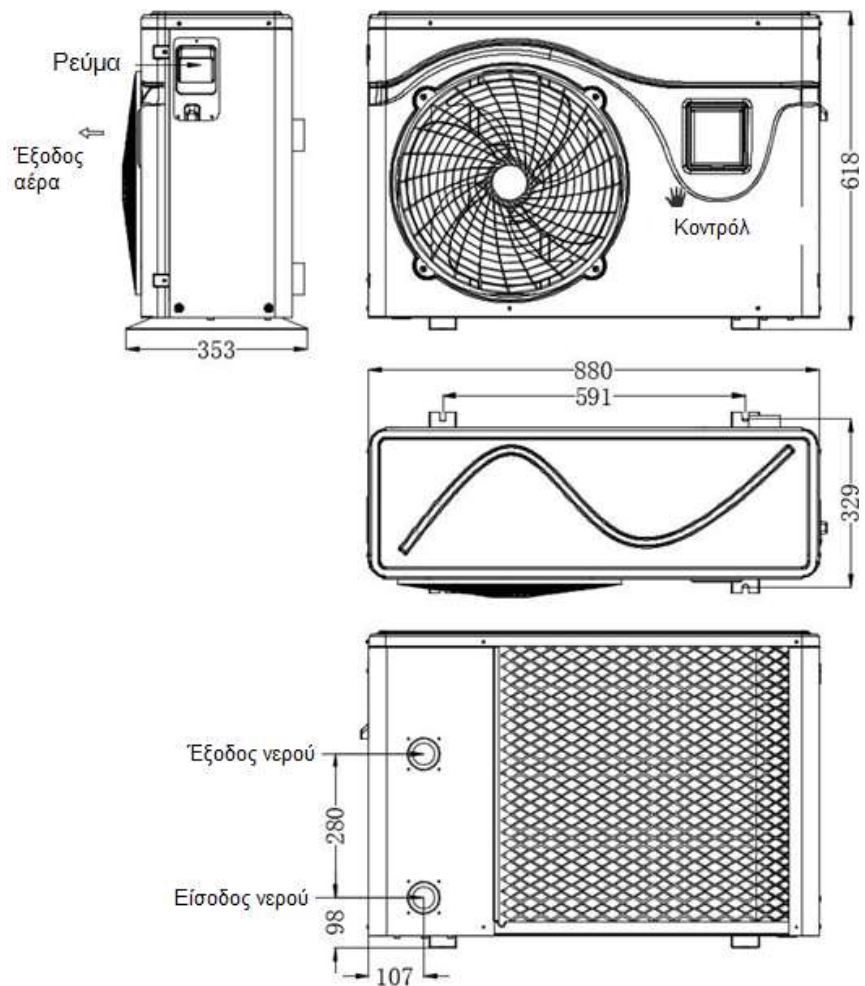
- Βεβαιωθείτε ότι η μονάδα έχει εγκατασταθεί με ασφάλεια και σταθερότητα. Το ελάχιστο βάρος στήριξης που απαιτείται για την εγκατάσταση είναι 21 g/mm².
- Εάν η μονάδα πρόκειται να εγκατασταθεί σε κλειστό ή περιορισμένο χώρο, λάβετε υπόψη το μέγεθος του δωματίου και τον αερισμό για την αποφυγή ασφυξίας σε περίπτωση διαρροής ψυκτικού.
- Συνδέστε τα καλώδια στο τερματικό σύμφωνα με το διάγραμμα καλωδίωσης στις οδηγίες χρήσης για την προστασία των μερών της αντλίας.
- Η μονάδα πρέπει να αφαιρείται και να επισκευάζεται μόνο από επαγγελματία τεχνικό.
- Μη τοποθετείτε θερμαντικές μονάδες ή άλλες ηλεκτρικές συσκευές κοντά στο καλώδιο τροφοδοσίας. Μπορεί να προκληθεί φωτιά ή ηλεκτροπληξία.
- Το νερό δεν πρέπει να έρχεται σε επαφή απευθείας με τη μονάδα. Μην αφήνετε το νερό να διεισδύσει στα ηλεκτρικά εξαρτήματα.
- **Μη τοποθετείτε τη μονάδα κοντά σε εύφλεκτα αέρια. Αν υπάρχουν εύφλεκτα υλικά κοντά στη μονάδα υπάρχει κίνδυνος έκρηξης.**
- Μην καθαρίζετε τη μονάδα όσο αυτή είναι ενεργοποιημένη. Αφαιρέστε το καλώδιο τροφοδοσίας πριν καθαρίσετε τη μονάδα. Σε αντίθετη περίπτωση μπορεί να προκληθεί τραυματισμός από τον ανεμιστήρα ή ηλεκτροπληξία.
- Η εγκατάσταση της εξωτερικής μονάδας πρέπει να γίνει σε οριζόντια και σταθερή θέση. Αποφύγετε τις μη φυσιολογικές δονήσεις και τον θόρυβο.

3. Εμφάνιση

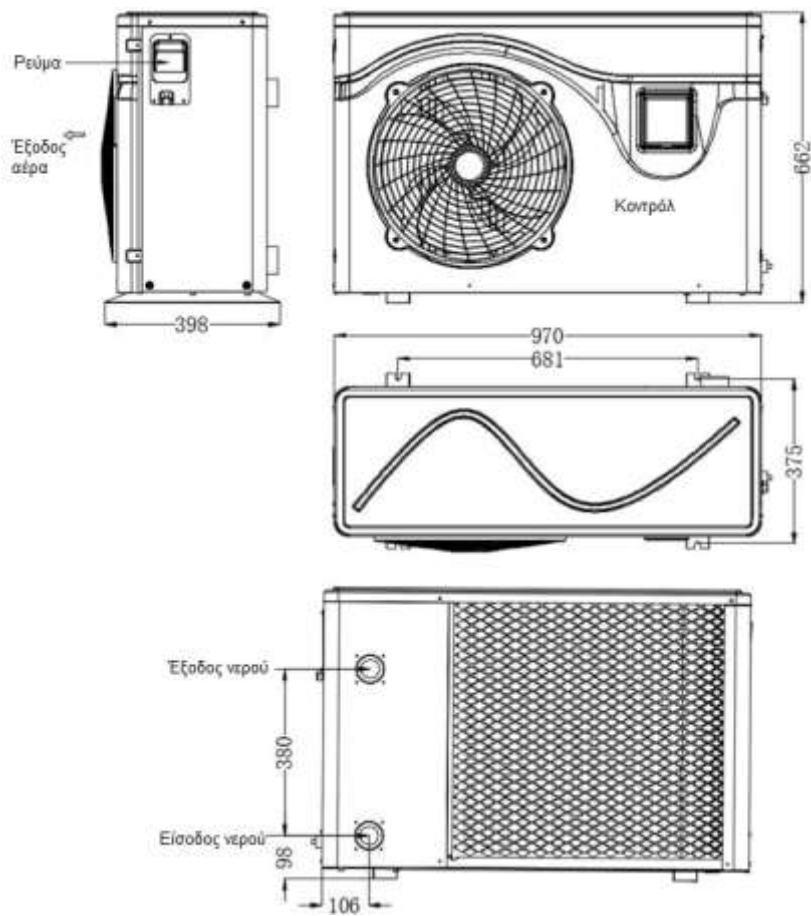


4. Διαστάσεις μονάδας

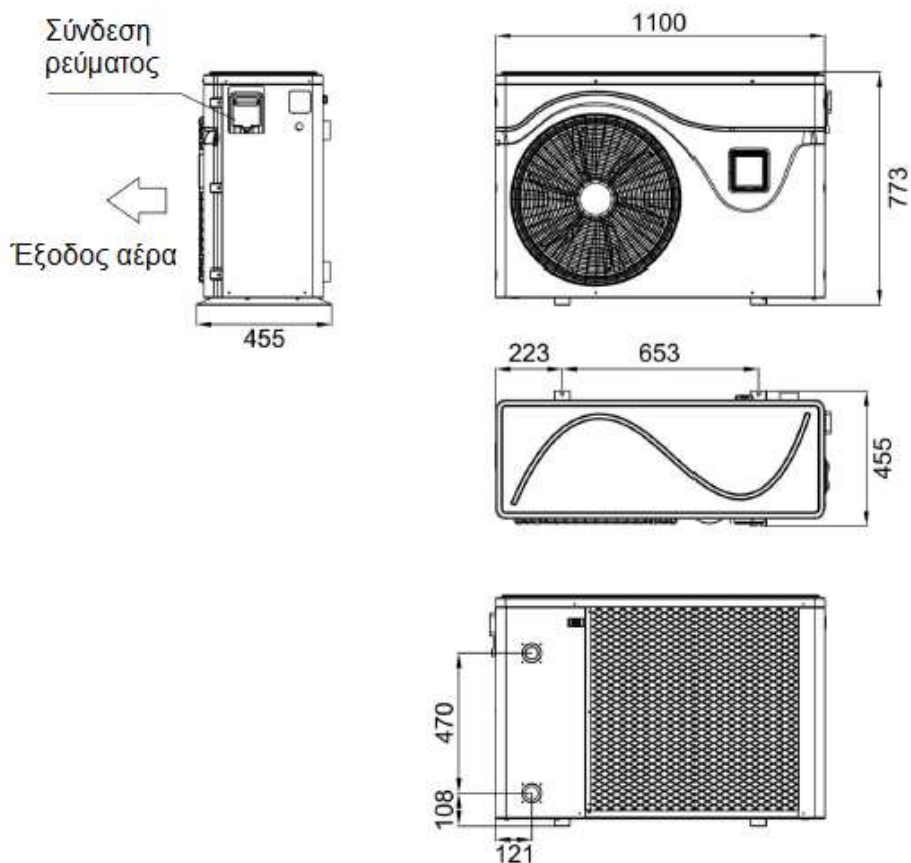
Μοντέλο: NE-F50SP/R4INV, NE-F70SP/R4INV, NE-F90SP/R4INV



Μοντέλο: NE-F110SP/R4INV, NE-F150SP/R4INV, NE-F180SP/R4INV



Μοντέλο: NE-F210SP/R4TINV, NE-F250SP/R4TINV, NE-F280SP/R4TINV



5. ΧΑΡΑΚΤΗΡΙΣΤΙΚΑ ΣΥΣΤΗΜΑΤΟΣ

5.1. Τεχνικά χαρακτηριστικά

Μοντέλο		NE-F50SP/R4INV	NE-F70SP/R4INV	NE-F90SP/R4INV
Θερμοκρασία αέρα: (DB/WB) 27°C/24,3°C, θερμοκρασία νερού εισόδου/εξόδου: 26°C/28°C				
Ικανότητα θέρμανσης (kW)		1,5~5,5	1,5~7,2	1,8~9,5
Ισχύς εισόδου (kW)		0,104~0,84	0,106~1,12	0,124~1,46
COP		6.55~14.4	6.43~14.2	6,5~14,5
Λειτουργία boost	Ικανότητα θέρμανσης (kW)	5.5	7.2	9.5
	COP	6.55	6.43	6.5
Έξυπνη λειτουργία	Ικανότητα θέρμανσης (kW)	4.5	5.8	7.8
	COP	7.41	7.53	7.52
Αθόρυβη λειτουργία	Ικανότητα θέρμανσης (kW)	2.1	2.8	3.5
	COP	12.2	12.5	12.2
Θερμοκρασία αέρα: DB/WB 15°C/12°C, θερμοκρασία νερού εισόδου: 26°C				
Ικανότητα θέρμανσης(kW)		1.1~3.9	1,3~5,4	1,5~7,9
Είσοδος ισχύος (kW)		0,138~0,75	0.168~1.102	0.194~1.491
COP		5.2 – 7.97	4.9 – 7.74	5.3 – 7.73
Λειτουργία boost	Ικανότητα θέρμανσης (kW)	3.9	5.4	7.9
	COP	5.2	4.9	5.3
Έξυπνη λειτουργία	Ικανότητα θέρμανσης (kW)	3.1	4.3	6.1
	COP	5.92	5.95	5.95
Αθόρυβη λειτουργία	Ικανότητα θέρμανσης (kW)	2.2	2.4	2.5
	COP	6.95	6.88	6.92
Θερμοκρασία αέρα: (DB/WB) 35°C/- , θερμοκρασία νερού εισόδου/εξόδου: 30°C/28°C				
Ψυκτική ικανότητα (kW)		1,5~3,1	1,7~3,8	1,8~4,9
Ισχύς εισόδου (kW)		0,208~0,704	0.229~0.854	0.242~1.101
EER (kW)		4.4 – 7.2	4.45 – 7.42	4.45 – 7.45
	Ψυκτική ικανότητα (kW)	3.1	3.8	4.9

Λειτουργία boost	EER	4.4	4.45	4.45
Έξυπνη λειτουργία	Ψυκτική ικανότητα (kW)	2.3	2.92	3.5
	EER	5.64	5.63	5.63
Αθόρυβη λειτουργία	Ψυκτική ικανότητα (kW)	1.8	2.18	2.4
	EER	6.97	6.97	6.95
Τροφοδοσία (V/Ph/Hz)		220-240V/50Hz		
Μέγιστη ισχύς εισόδου (KW)		1.31	1.61	1.75
Μέγιστο ρεύμα (A)		5.95	7.32	7.95
Θερμοκρασία νερού θέρμανσης		15 °C -40°C		
Εύρος λειτουργίας		-10 °C ~ 43 °C		
Συνιστώμενο μέγεθος πισίνας		10m ³ -20m ³	15m ³ -30m ³	20m ³ -40m ³
Ψυκτικό	Τύπος	R32		
Συμπιεστής		MITSUBISHI ELECTRIC (DC Inverter)		
Εναλλάκτης θερμότητας αέρα		Υδρόφιλος εναλλάκτης πτερυγίων		
Εναλλάκτης θερμότητας νερού		Εναλλάκτης θερμότητας σωλήνων πιτανίου		
Ροή νερού(m ³ /h)		2.4	3.1	4.1
Πτώση πίεσης νερού (kPa)		15	17	18
Καθαρές διαστάσεις LxWxH (mm)		880x353x618		
Διαστάσεις παροχών (mm)	Είσοδος	50		
	Έξοδος	50		
Καθαρό βάρος (kg)		33	37	39
Επίπεδο θορύβου dB(A)		37-47	38-48	39-49

Μοντέλο	NE-F110SP/R4INV	NE-F150SP/R4INV	NE-F180SP/R4INV
Θερμοκρασία αέρα: (DB/WB) 27°C / 24.3°C, θερμοκρασία νερού εισόδου/εξόδου: 26°C/28°C			
Ικανότητα θέρμανσης (kW))	2.8~11.5	3.5~15.3	4.35~18.0
Είσοδος ισχύος (kW)	0.193~1.79	0.243~2.41	0.306~2.83
COP	6.4~14.5	6.35~14.4	6.36~14.2

Λειτουργία boost	Ικανότητα θέρμανσης (kW)	11.5	15.3	18.0
	COP	6.4	6.35	6.36
Έξυπνη λειτουργία	Ικανότητα θέρμανσης (kW)	9.1	11.55	14.01
	COP	7.82	7.68	7.50
Αθόρυβη λειτουργία	Ικανότητα θέρμανσης (kW)	5.5	7.35	8.70
	COP	11.2	10.62	10.00
Θερμοκρασία αέρα: (DB/WB) 15°C / 12°C, θερμοκρασία νερού εισόδου: 26°C				
Ικανότητα θέρμανσης (kW)		2.21~8.23	2,95~11,15	3.42~13.33
Είσοδος ισχύος (kW)		0,283~1,614	0.386~2.226	0.453~2.693
COP		5.1~7.81	5.01~7.64	4,95~7,55
Λειτουργία boost	Ικανότητα θέρμανσης (kW)	8.23	10.86	13.33
	COP	5.1	5.01	4.95
Έξυπνη λειτουργία	Ικανότητα θέρμανσης (kW)	6.58	8.65	10.55
	COP	5.73	5.72	5.68
Αθόρυβη λειτουργία	Ικανότητα θέρμανσης (kW)	4.37	5.55	6.72
	COP	6.57	6.55	6.51
Θερμοκρασία αέρα: (DB/WB) 35°C / -, θερμοκρασία νερού εισόδου/εξόδου: 30°C/28°C				
Ψυκτική ικανότητα (kW)		2.42~6.3	3.35~7.95	4.11~9.82
Ισχύς εισόδου (kW)		0.327~1.438	0.452~1.811	0.556~2.278
EER (kW)		4.38~7.4	4.39~7.41	4.31~7.39
Λειτουργία boost	Ψυκτική ικανότητα (kW)	6.3	7.95	9.82
	EER	4.38	4.39	4.31
Έξυπνη λειτουργία	Ψυκτική ικανότητα (kW)	4.89	6.45	7.77
	EER	5.42	5.45	5.36

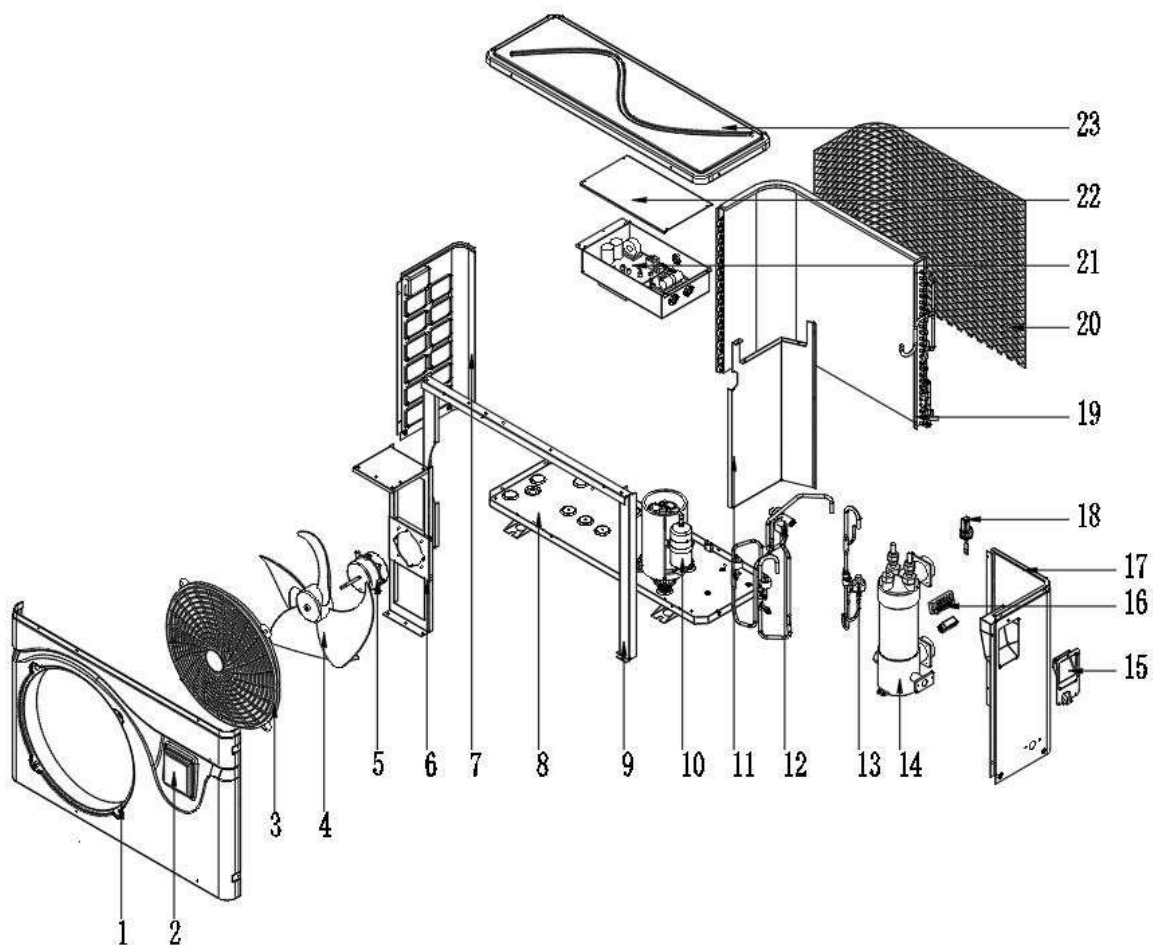
Αθόρυβη λειτουργία	Ψυκτική ικανότητα (kW)	3.12	4.15	4.88
	EER	6.69	6.71	6.55
Τροφοδοσία (V/Ph/Hz)		220-240V/50Hz		
Μέγιστη είσοδος ισχύος (KW)		2.3	3.2	3.9
Μέγιστο ρεύμα (A)		10.5	14.5	17.7
θερμοκρασία νερού θέρμανσης		15 °C -40 °C		
Εύρος λειτουργίας		-10 °C -43 °C		
Συνιστώμενο μέγεθος πισίνας		25m ³ -50m ³	30m ³ -60m ³	35m ³ -70m ³
Ψυκτικό	Τύπος	R32		
Συμπιεστής		MITSUBISHI ELECTRIC (DC Inverter)		
Εναλλάκτης θερμότητας αέρα		Υδροφίλος εναλλάκτης πτερυγίων		
Εναλλάκτης θερμότητας νερού		Εναλλάκτης θερμότητας σωλήνων πιτανίου		
Ροή νερού (m ³ /h)		4.9	6.6	7.7
Πτώση πίεσης νερού (kPa)		15	18	23
Καθαρή διάσταση LxWxH (χιλ.)		970x398x662		
Διαστάσεις παροχών (mm)	Είσοδος	50		
	Έξοδος	50		
Καθαρό βάρος (kg)		44	47	52
Επίπεδο θορύβου dB(A)		41-51	42-52	43-53

Μοντέλο		NE-F210SP/R4TINV	NE-F250SP/R4TINV	NE-F280SP/R4TINV
Θερμοκρασία αέρα: (DB/WB) 27°C / 24,3°C, θερμοκρασία νερού εισόδου/εξόδου: 26°C/28°C				
Ικανότητα θέρμανσης (kW)		4.70~21.1	4.78~25.3	4.95~28.1
Είσοδος ισχύος (kW)		0.33~3.59	0.33~4.36	0.35~5.1
COP		5.88-14.2	5.8~14.48	5.51~14
Λειτουργία boost	Ικανότητα θέρμανσης (kW)	21.1	25.3	28.1
	COP	5.88	5.8	6.15

Έξυπνη λειτουργία	Ικανότητα θέρμανσης (kW)	17.1	20.36	22.61
	COP	7.85	7.38	7.42
Αθόρυβη λειτουργία	Ικανότητα θέρμανσης (kW)	10.3	12.53	13.91
	COP	10.1	10.8	11.8
Θερμοκρασία αέρα: (DB/WB) 15°C/12°C, θερμοκρασία νερού εισόδου/εξόδου: 26°C				
Ικανότητα θέρμανσης (kW)		3.52~14.07	3.61~16.7	4.05~18.5
Είσοδος ισχύος (kW)		0.460~2.865	0.476~3.394	0.537~3.737
COP		4.91~7.65	4.92~7.58	4.95~7.54
Λειτουργία boost	Ικανότητα θέρμανσης (kW)	14.07	16.7	18.5
	COP	4.91	4.92	4.95
Έξυπνη λειτουργία	Ικανότητα θέρμανσης (kW)	11.13	13.21	14.63
	COP	5.69	5.67	5.72
Αθόρυβη λειτουργία	Ικανότητα θέρμανσης (kW)	7.09	8.41	9.31
	COP	6.65	6.57	6.51
Θερμοκρασία αέρα: (DB/WB) 35°C / -, θερμοκρασία νερού εισόδου/εξόδου: 30°C/28°C				
Ψυκτική ικανότητα (kW)		4.32~10.36	4.52~12.29	4.61~13.61
Ισχύς εισόδου (kW)		0.586~2.381	0.609~2.799	0.623~3.157
EER (kW)		4.35~7.37	4.39~7.42	4.31~7.39
Λειτουργία boost	Ψυκτική ικανότητα (kW)	10.36	12.29	13.61
	EER	4.35	4.39	4.31
Έξυπνη λειτουργία	Ψυκτική ικανότητα (kW)	8.04	9.53	10.55
	EER	5.26	5.28	5.36
Αθόρυβη λειτουργία	Ψυκτική ικανότητα (kW)	5.56	5.88	6.55
	EER	6.55	6.45	6.41
Τροφοδοσία (V/Ph/Hz)		380-415V/3Ph/50Hz		

Μέγιστη είσοδος ισχύος (KW)	4.1	4.8	5.4
Μέγιστο ρεύμα (A)	7.3	8.6	10.2
Θερμοκρασία νερού θέρμανσης	15 °C - 40 °C		
Εύρος λειτουργίας	-10 °C - 43 °C		
Συνιστώμενο μέγεθος πισίνας	45m ³ ~80m ³	55m ³ ~90m ³	65m ³ ~100m ³
Ψυκτικό	R32		
Συμπιεστής	MITSUBISHI ELECTRIC (DC Inverter)		
Εναλλάκτης θερμότητας αέρα	Υδρόφιλος εναλλάκτης πτερυγίων		
Εναλλάκτης θερμότητας νερού	Εναλλάκτης θερμότητας σωλήνων πιπανίου		
Ροή νερού (m ³ /h)	9.1	10.8	12
Πτώση πίεσης νερού (kPa)	32	35	38
Καθαρή διάσταση ΜxΠxΥ (χιλ.)	1100*455*773		
Διαστάσεις παροχών (mm)	Είσοδος	50	
	Έξοδος	50	
Καθαρό βάρος (kg)	75	78	82
Επίπεδο θορύβου dB(A)	44~55	45~56	47~57

5.2. Μέρη της αντλίας



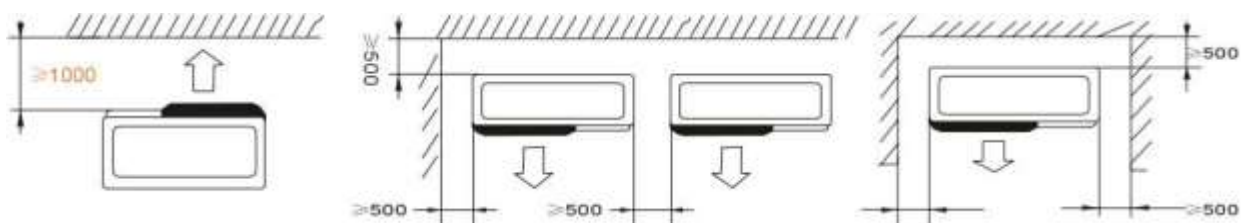
1	Μπροστινό καπάκι	9	Πλαίσιο	17	Δεξί καπάκι
2	Χώρος κοντρόλ οθόνης	10	Συμπιεστής	18	Διακόπτης ροής νερού
3	Κάλυμμα κινητήρα ανεμιστήρα	11	Μεσαία λαμαρίνα σύνδεσης	19	Εξατμιστής
4	Ανεμιστήρας	12	4-οδη βαλβίδα	20	Δίχτυ προστασίας εξατμιστή
5	Κινητήρας	13	Βαλβίδα εκτόνωσης	21	Πλακέτα
6	Στήριγμα κινητήρα	14	Εναλλάκτης θερμότητας πιτανίου	22	Ηλεκτρικό κουτί
7	Αριστερό καπάκι	15	Χερούλι	23	Επάνω κάλυμμα
8	Σασί	16	Θύρα καλωδίων		

6. Οδηγίες εγκατάστασης

6.1. Τοποθεσία

Παρακαλούμε τηρείστε τους ακόλουθους κανόνες για την επιλογή της θέσης της αντλίας.

1. Η θέση της μονάδας πρέπει να είναι βολική για τη λειτουργία και τη συντήρηση στο μέλλον.
2. Η μονάδα πρέπει να εγκατασταθεί και να στερεωθεί σε επίπεδο δάπεδο από τσιμέντο ικανό να υποστηρίξει το βάρος της μονάδας.
3. Πρέπει να υπάρχει διάταξη αποστράγγισης νερού κοντά στη μονάδα, προκειμένου να απομακρύνονται τα συμπυκνώματα.
4. Εάν είναι απαραίτητο, μπορούν να χρησιμοποιηθούν στηρίγματα για τη στήριξη της μονάδας.
5. Βεβαιωθείτε ότι η μονάδα αερίζεται επαρκώς. Βεβαιωθείτε ότι ο αέρας που εξέρχεται από τη μονάδα δεν είναι απέναντι από παράθυρα, κοντινά κτίρια και ότι δεν επιστρέφει στη μονάδα.
6. Η μονάδα δεν πρέπει να τοποθετείται σε περιοχή όπου υπάρχουν εκτεθειμένα εύφλεκτα αέρια και υγρά, διαβρωτικές ουσίες, θειούχες ενώσεις ή εξοπλισμός υψηλής συχνότητας.
7. Για να αποφύγετε τις πιτσιλιές λάσπης, μην τοποθετείτε τη μονάδα κοντά σε δρόμους.
8. Για να αποφύγετε την ενόχληση τρίτων, βεβαιωθείτε ότι η μονάδα είναι εγκατεστημένη σε περιοχή όπου δεν ισχύουν ειδικές διατάξεις για τον θόρυβο.
9. Κρατήστε τη μονάδα μακριά από παιδιά.

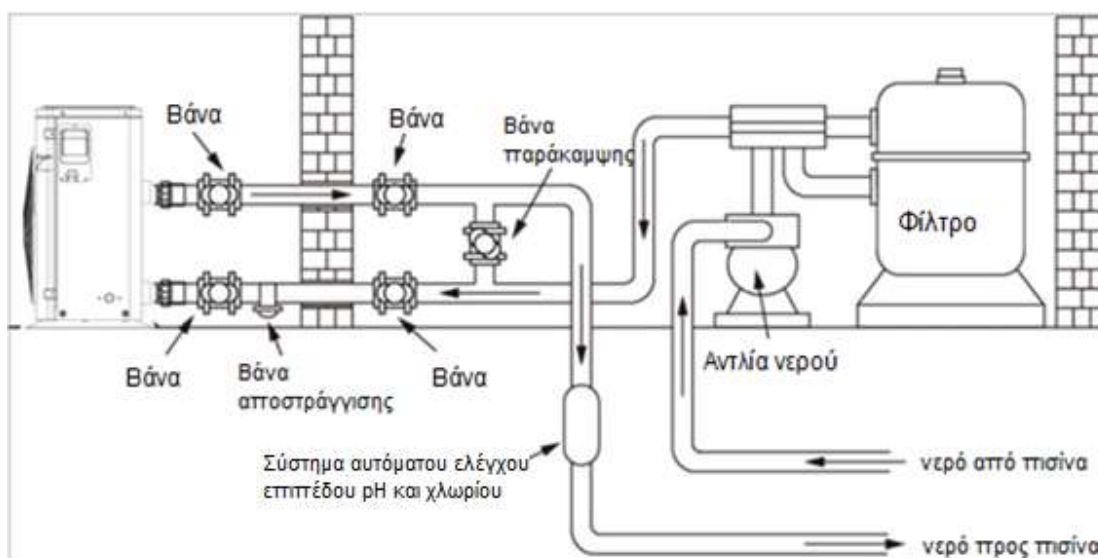


Τίποτα να μην τοποθετείται 2m μπροστά από τη μονάδα.

Αφήστε 50cm ελεύθερο χώρο στο πλάι και πίσω από τη μονάδα.

Μην τοποθετείτε πράγματα πάνω στην αντλία θερμότητας.

6.2. Διάταξη εγκατάστασης

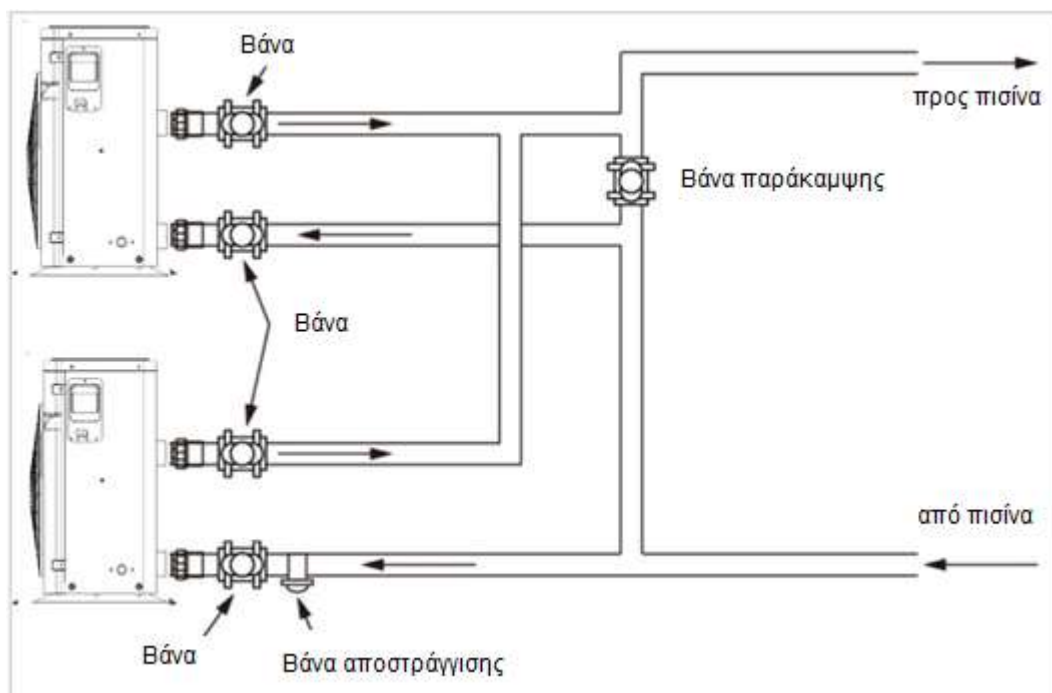


Στο κύκλωμα της μονάδας πρέπει να υπάρχει φίλτρο καθαρισμού νερού και βαλβίδα παράκαμψης. Ρυθμίζοντας κατάλληλα τις βάνες (1) και (2) βεβαιωθείτε πως η ποσότητα νερού που περνάει μέσα από την αντλία θερμότητας είναι αυτή που ορίζει ο κατασκευαστής. Για την παροχή που απαιτεί κάθε μοντέλο ανατρέξτε στους πίνακες με τα τεχνικά χαρακτηριστικά (παράγραφος 5.1).

Είναι σημαντικό η παράκαμψη να τοποθετείται μετά την αντλία νερού και το φίλτρο καθαρισμού. Η διαδρομή της παράκαμψης αποτελείται συνήθως από 3 βαλβίδες. Αυτή καθιστά δυνατή τη ρύθμιση της ροής του νερού που περνά μέσα από την αντλία θερμότητας και επιπλέον σε περίπτωση συντήρησης δεν επηρεάζεται ο κύκλος φιλτραρίσματος.

Το φίλτρο πρέπει να καθαρίζεται τακτικά για να εξασφαλίζεται ότι το νερό στο σύστημα είναι καθαρό αλλά και να αποφεύγεται το βούλωμά του. Είναι απαραίτητο η βαλβίδα αποστράγγισης να τοποθετείται στον κατώτερο σωλήνα νερού του δικτύου. Εάν η μονάδα δεν χρησιμοποιείται κατά τη διάρκεια του χειμώνα, αποσυνδέστε την παροχή ηλεκτρικού ρεύματος και αδειάστε τελείως την μονάδα από νερά. Εάν η θερμοκρασία περιβάλλοντος είναι κάτω από 0°C, κρατήστε την αντλία νερού σε λειτουργία.

6.3. Παράλληλη εγκατάσταση για 2 μονάδες



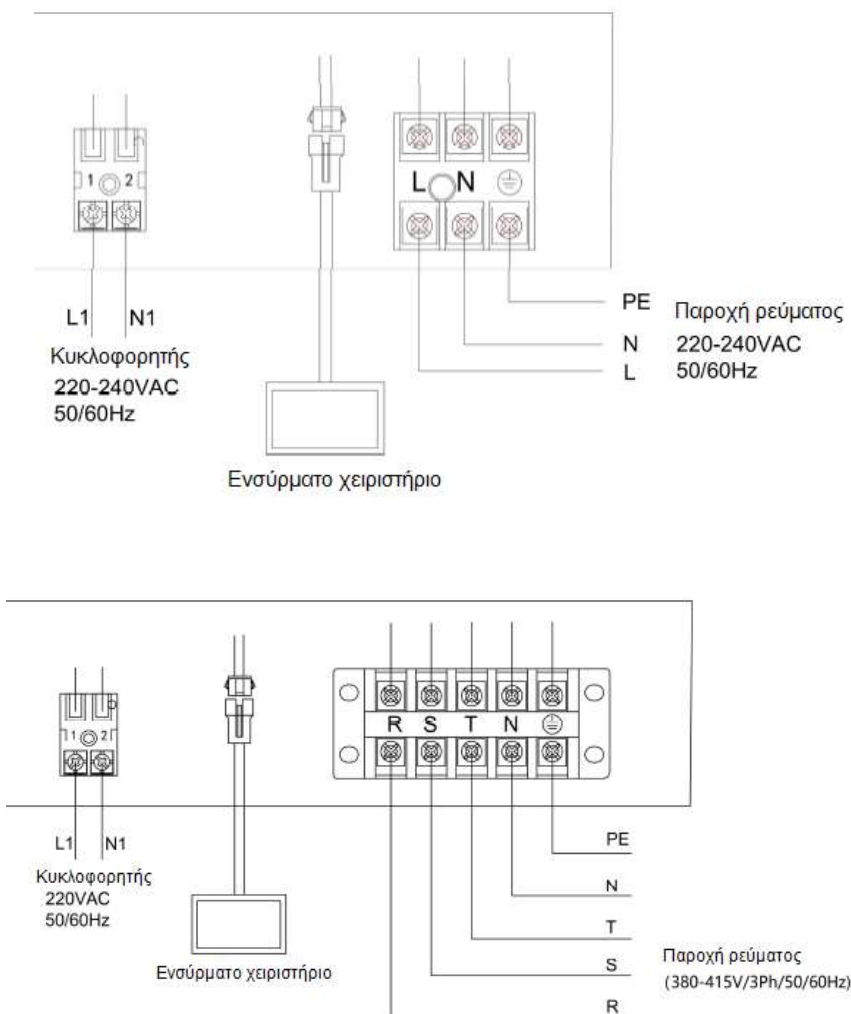
6.4. Ηλεκτρικές συνδέσεις

Μέγεθος καλωδίων παροχής ηλεκτρικού ρεύματος

Μοντέλο	Καλωδίωση	
	Παροχή ηλεκτρικού ρεύματος	Διάμετρος καλωδίου
NE-F50SP/R4INV	220-240V/1N~50Hz	3x2.5 mm
NE-F70SP/R4INV		3x2.5 mm
NE-F90SP/R4INV		3x2.5 mm
NE-F110SP/R4INV		3x2.5 mm
NE-F150SP/R4INV		3x2.5 mm
NE-F180SP/R4INV		3x4.0 mm
NE-F210SP/R4TINV	380-415V/3Ph/50Hz	5x4.0 mm
NE-F250SP/R4TINV		5x4.0 mm
NE-F280SP/R4TINV		5x4.0 mm

⚠ ΠΡΟΣΟΧΗ: Η παροχή ρεύματος της αντλίας θερμότητας πρέπει να αφαιρεθεί πριν από οποιαδήποτε ενέργεια.

Συνδέστε την αντλία νερού και την παροχή ρεύματος σύμφωνα με την παρακάτω εικόνα.



7. Δοκιμή λειτουργίας

Πριν από την εκτέλεση της δοκιμής, ελέγξτε τα παρακάτω στοιχεία:

- Σωστή εγκατάσταση μονάδας
- Η τάση τροφοδοσίας είναι η ίδια με την ονομαστική τάση της μονάδας
- Χρησιμοποιήθηκαν κατάλληλες σωληνώσεις και καλωδίωση
- Η είσοδος και έξοδος του αέρα στη μονάδα δεν εμποδίζεται
- Η αποστράγγιση και ο εξαερισμός δεν εμποδίζονται και δεν υπάρχει διαρροή νερού στις σωληνώσεις
- Η μόνωση των σωληνώσεων είναι καλά τοποθετημένη
- Η γείωση είναι σωστά συνδεδεμένη

Αφαιρέστε όλο τον αέρα από το δίκτυο. Πιέστε το κουμπί "on-off" στο κοντρόλ για να λειτουργήσει η μονάδα στη θερμοκρασία που είναι ρυθμισμένη.

Στοιχεία που πρέπει να ελέγχονται κατά τη διάρκεια της δοκιμής:

- ◆ Η τάση του ρεύματος
- ◆ Η λειτουργία του κοντρόλ
- ◆ Η λειτουργία της οθόνης
- ◆ Τυχόν διαρροές σε ολόκληρο το δίκτυο της μονάδας
- ◆ Ο σωλήνας συμπυκνωμάτων αν είναι βουλωμένος
- ◆ Η ύπαρξη κάποιου περιέργου ήχου ή δόνησης κατά τη λειτουργία της μονάδας




8. Συντήρηση

- Ελέγξτε σε τακτά χρονικά διαστήματα την παροχή νερού για την αποφυγή αέρα. Τυχόν χαμηλή παροχή νερού μειώνει την απόδοση και αξιοπιστία της μονάδας.
- Καθαρίστε τακτικά την πισίνα και το σύστημα φιλτραρίσματος για την αποφυγή βλαβών.
- Αδειάστε εντελώς το δίκτυο νερού αν η αντλία δεν πρόκειται να χρησιμοποιηθεί για μεγάλο διάστημα, ειδικά κατά τη διάρκεια του χειμώνα.
- Βεβαιωθείτε ότι η ποσότητα νερού στο δίκτυο είναι επαρκής πριν θέσετε σε λειτουργία τη μονάδα.
- Μετά τη συντήρηση/καθαρισμό το χειμώνα, η μονάδα καλό είναι να καλύπτεται με ειδικό σκέπασμα.


9. Περιγραφή λειτουργίας του κοντρόλ



• Βασικά εικονίδια

1. Όταν βρίσκεστε σε λειτουργία θέρμανσης, εμφανίζεται το εικονίδιο 
2. Όταν βρίσκεστε σε λειτουργία ψύξης, εμφανίζεται το εικονίδιο 
3. Όταν βρίσκεστε σε λειτουργία απόψυξης, αναβοσβήνει το εικονίδιο 
4. Όταν η μονάδα είναι εκτός λειτουργίας, η οθόνη εμφανίζει την τρέχουσα ώρα.

- **Λειτουργία πλήκτρων**

- i.  **Πλήκτρο on/off:**

- Όταν βρίσκεστε σε κάποιο μενού, πιέστε σύντομα και θα επιστρέψετε στην αρχική οθόνη.
- Στην αρχική οθόνη, πατήστε αυτό το πλήκτρο για να ενεργοποιήσετε ή να απενεργοποιήσετε τη μονάδα.
- Στην αρχική οθόνη, πιέστε το πλήκτρο για 5 sec για να ρυθμίσετε τον χρονοδιακόπτη. Όταν αναβοσβήνει η ένδειξη της ώρας, χρησιμοποιείστε τα βελάκια για να ρυθμίσετε την ώρα ενεργοποίησης της μονάδας (Timer on). Στη συνέχεια πιέστε μία φορά το πλήκτρο **M**, για να ρυθμίσετε τα λεπτά ενεργοποίησης της μονάδας. Πιέζοντας ξανά το πλήκτρο **M**, ρυθμίζετε με αντίστοιχο τρόπο την ώρα/λεπτό για την απενεργοποίηση της μονάδας (Timer off). Αφού ρυθμίσετε και τα λεπτά, πιέστε μία φορά το πλήκτρο **M** για να επιστρέψετε στην αρχική οθόνη. Αν η ένδειξη του χρονοδιακόπτη στο κοντρόλ είναι αναμμένη τότε έχετε ρυθμίσει επιτυχώς το χρονοδιακόπτη.
 - Ακύρωση χρονοδιακόπτη
 - Όταν οι χρόνοι ενεργοποίησης (Timer on) και απενεργοποίησης (Timer off) είναι ίδιοι, ο χρονοδιακόπτης απενεργοποιείται.
 - Όσο βρίσκεστε στο μενού ρύθμισης του χρονοδιακόπτη, πιέστε το πλήκτρο **ON/OFF** συνεχόμενα για 5 δευτερόλεπτα για να ακυρώσετε κάποιον από τους 2 χρόνους.
 - Όταν τα εικονίδια του χρονοδιακόπτη πάνω στο κοντρόλ είναι σβηστά, σημαίνει ότι ο χρονοδιακόπτης είναι απενεργοποιημένος.

- ii.  **Πλήκτρο λειτουργιών**

- Όταν η μονάδα είναι σε λειτουργία (ON), πιέζοντας μια φορά σύντομα αυτό το πλήκτρο γίνεται εναλλαγή μεταξύ λειτουργίας θέρμανσης και ψύξης.
- Όταν η μονάδα δεν λειτουργεί σε ψύξη/θέρμανση (OFF), πιέστε σύντομα αυτό το πλήκτρο για να ρυθμίσετε την ώρα. 4 γραμμές θα αρχίσουν να αναβοσβήνουν. Πιέστε μία φορά το **M** και χρησιμοποιήστε τα βελάκια για να ρυθμίσετε τις ώρες. Στη συνέχεια πατήστε το **M** για να ρυθμίσετε τα λεπτά και τέλος πατώντας ξανά το **M** επιστρέψετε στην αρχική οθόνη.

- iii.   **Πάνω και κάτω βελάκι**

- Όταν βρίσκεστε στο αρχικό μενού πιέστε το αντίστοιχο πλήκτρο για να αυξήσετε (μειώσετε) την επιθυμητή θερμοκρασία-στόχο.
- Όταν βρίσκεστε στη λειτουργία χειροκίνητης ρύθμισης της συχνότητας του συμπιεστή, πιέστε το αντίστοιχο πλήκτρο για να αυξήσετε/μειώσετε την επιθυμητή συχνότητα του συμπιεστή.

- iv.  **Πλήκτρο powerful**

Όταν η αντλία είναι σε λειτουργία πιέστε μία φορά σύντομα αυτό το πλήκτρο για να μπειτε σε λειτουργία πλήρους ισχύος. Το εύρος λειτουργίας κειμένεται από 80 έως 100% της ισχύος του συμπιεστή.

v.  Πλήκτρο smart


Πιέστε μια φορά σύντομα αυτό το πλήκτρο για να ενεργοποιήσετε την έξυπνη λειτουργία. Το εύρος λειτουργίας κειμένεται από 0 έως 100% της ισχύος του συμπιεστή.

vi.  Πλήκτρο Silent

- Όταν η μονάδα είναι σε λειτουργία πιέστε μια φορά αυτό το πλήκτρο για να ενεργοποιήσετε την λειτουργία χαμηλού θορύβου. Το εύρος λειτουργίας κειμένεται από 0 έως 60% της ισχύος του συμπιεστή.
- Πιέστε παρατεταμένα αυτό το πλήκτρο για 5 sec για να εισέλθετε στο μενού των παραμέτρων λειτουργίας της μονάδας. Πιέστε τα βελάκια για να ελέγξετε τις παραμέτρους και πιέστε το πλήκτρο ON/OFF για να εξέλθετε από το μενού των παραμέτρων.

Κωδικός	Περιγραφή	Εύρος
01	Θερμοκρασία νερού εισόδου	-30~99°C
02	Θερμοκρασία νερού εξόδου	-30~99°C
03	Θερμοκρασία περιβάλλοντος	-30~99°C
04	Θερμοκρασία κατάθλιψης	0~125°C
05	Θερμοκρασία αναρρόφησης	-30~99°C
06	Θερμοκρασία εξάτμισης στην θέρμανση	-30~99°C
07	Θερμοκρασία εξάτμισης στην ψύξη	-30~99°C
08	Άνοιγμα κύριας βαλβίδας εκτόνωσης EEV	0-480
09	Άνοιγμα βαλβίδας εκτόνωσης EVI EEV	0-480
10(A)	Ρεύμα συμπιεστή	
11(B)	Θερμοκρασία πλακέτας PCB	
12(C)	Τάση πλακέτας DC	
13(D)	Πραγματική συχνότητα περιστροφής συμπιεστή	
14(E)	Πραγματική ταχύτητα περιστροφής κινητήρα ανεμιστήρα	0: για τις μονάδες με κινητήρα ανεμιστήρα ON/OFF

vii. **Εξαναγκασμένη απόψυξη**

- Όταν οι προϋποθέσεις για είσοδο σε λειτουργία απόψυξης πληρούνται, πιέστε ταυτόχρονα το πάνω και κάτω βελάκι για 5 δευτερόλεπτα για να ενεργοποιήσετε τη λειτουργία απόψυξης.
- Κατά τη διάρκεια της απόψυξης εμφανίζεται στην οθόνη το εικόνιδο  της

θέρμανσης. Με το τέλος της απόψυξης η οθόνη επανέρχεται στις κανονικές ενδείξεις.

viii. Χειροκίνητη ενεργοποίηση της αντίστασης

Στο αρχικό μενού πιέστε ταυτόχρονα τα πλήκτρα **ON/OFF** και **SILENT** για να ενεργοποιήσετε ή να απανεργοποιήσετε την ηλεκτρική αντίσταση (στην περίπτωση που έχει τοποθετηθεί).

ix. Επαναφορά εργοστασιακών ρυθμίσεων

Η επαναφορά εργοστασιακών ρυθμίσεων γίνεται με τη μονάδα συνδεδεμένη στην παροχή ρεύματος αλλά εκτός λειτουργίας (OFF).

Πιέστε ταυτόχρονα τα πλήκτρα **ON/OFF** και **M** για 5 δευτερόλεπτα για να εισέλθετε στο μενού παραμέτρων. Εισάγετε τον κωδικό «0814» πιέζοντας τα βελάκια. Για να μετακινηθείτε στο επόμενο ψηφίο πιέστε το πλήκτρο **M**. Στη συνέχεια θα εμφανιστεί το μενού παραμέτρων. Πατήστε ταυτόχρονα τα πλήκτρα **SILENT** και **SMART** για 5 δευτερόλεπτα και θα γίνει επαναφορά των εργοστασιακών ρυθμίσεων. Ένας ήχος θα ακουστεί 2 φορές και η διαδικασία έχει ολοκληρωθεί.


x. Ρύθμιση παραμέτρων συστήματος

Πιέστε παρατεταμένα τα πλήκτρα **ON/OFF** και **M** για 5 δευτερόλεπτα για να μπείτε στο μενού εισαγωγής κωδικού πρόσβασης. Πιέστε τα βελάκια για να εισάγετε τον κωδικό «0814». Με το πλήκτρο **M** μπορείτε να εναλλαχθείτε μεταξύ των ψηφίων. Αφού εισάγετε το τελευταίο ψηφίο πιέστε το πλήκτρο **M** για να επιβεβαιώσετε τον κωδικό.

10. Σύνδεση Wi-Fi




1. Κάντε λήψη στο κινητό σας την εφαρμογή «**Smart Life**» (μέσω Play Store και App Store) και ολοκληρώστε την εγκατάσταση
2. Ανοίξτε την εφαρμογή και δημιουργήστε ένα νέο λογαριασμό ακολουθώντας τις οδηγίες που εμφανίζονται στο κινητό σας (αν έχετε ήδη λογαριασμό παραλείψτε αυτό το βήμα και κάντε είσοδο με τα στοιχεία σας)
3. Μετά την εγγραφή/είσοδο μεταφέρεστε στο βασικό μενού όπου μπορείτε να προσθέσετε τη συσκευή σας επιλέγοντας «Προσθήκη Συσκευής»
4. Επιλέξτε μεγάλες οικιακές συσκευές
5. Smart Heat Pump Wi-Fi

6. Εισάγετε Όνομα και Κωδικό πρόσβασης του δικτύου Wi-Fi που έχετε στον χώρο σας. Βεβαιωθείτε ότι το κινητό και η αντλία θερμότητας είναι συνδεδεμένα στο ίδιο δίκτυο. Επίσης, βεβαιωθείτε πως η αντλία είναι εντός εμβέλειας του δικτύου Wi-Fi.
7. Στη συνέχεια ελέγξτε αν η ένδειξη που βρίσκεται δεξιά στην πλακέτα του Wi-Fi αναβοσβήνει γρήγορα. Αν αναβοσβήνει γρήγορα πιέστε επιβεβαίωση στην εφαρμογή. Σε διαφορετική περίπτωση βγάλτε τη συσκευή από το ρεύμα για 10 sec, έπειτα ξανασυνδέστε τη στο ρεύμα και μετά από 10 sec πιέστε παρατεταμένα το πλήκτρο δικτύου  για 5 sec. Αν η ένδειξη αναβοσβήνει πλέον γρήγορα, πιέστε επιβεβαίωση.
8. Η διαδικασία ολοκληρώνεται αυτόματα.

Σε περίπτωση που υπάρχουν περισσότερες από μία συσκευές στο χώρο σας ακολουθήστε την παρακάτω διαδικασία:

1. Πιέστε το πλήκτρο δικτύου που βρίσκεται πάνω στην πλακέτα του Wi-Fi, 5 συνεχόμενες φορές. Η δεξιά ένδειξη θα πρέπει να αναβοσβήνει αργά
2. Στην εφαρμογή επιλέξτε «Προσθήκη Συσκευής»
3. Επιλέξτε μεγάλες οικιακές συσκευές
4. Smart Heat Pump Wi-Fi
5. Εισάγετε Όνομα και Κωδικό πρόσβασης του δικτύου Wi-Fi που έχετε στον χώρο σας. Βεβαιωθείτε ότι το κινητό και η αντλία θερμότητας είναι συνδεδεμένα στο ίδιο δίκτυο. Επίσης, βεβαιωθείτε πως η αντλία είναι εντός εμβέλειας του δικτύου Wi-Fi
6. Αλλάξτε τη ρύθμιση που βρίσκεται πάνω δεξιά στην οθόνη από «EZ mode» σε λειτουργία «AP» και πιέστε επόμενο
7. Στη συνέχεια συνδεθείτε με την αντλία που επιθυμείτε (για παράδειγμα SmartLife 1234)
8. Μετά τη σύνδεση στη συσκευή, η διαδικασία ολοκληρώνεται αυτόματα.
9. Τελειώνοντας τη διαδικασία, η λυχνία του Wi-Fi στην πλακέτα θα πρέπει να είναι μόνιμα αναμμένη.


Χειρισμός της εφαρμογής


Επιλέξτε το πλήκτρο  για να επιλέξετε τον τρόπο λειτουργίας της μονάδας.

Οι διαθέσιμες λειτουργίες είναι:

- Smart→ έξυπνη λειτουργία που εκμεταλλεύεται ολόκληρο το εύρος στροφών του συμπιεστή
- Powerful→ στη λειτουργία αυτή ο συμπιεστής λειτουργεί μόνιμα με υψηλές στροφές
- Silent→ στη λειτουργία αυτή ο συμπιεστής λειτουργεί σε χαμηλές στροφές για χαμηλότερα επίπεδα θορύβου.

Οι λειτουργίες αυτές είναι διαθέσιμες τόσο για ψύξη (cooling) όσο και για θέρμανση (heating).

Πιέστε το πλήκτρο του χρονοδιακόπτη  (κάτω δεξιά στην οθόνη) και στη συνέχεια επιλέξτε προσθήκη. Έπειτα σύρετε προς τα πάνω/κάτω για να ρυθμίσετε την ώρα/λεπτά, επιλέξτε αν επιθυμείτε να ανοίγει ή να κλείνει η μονάδα και κάθε πότε να γίνεται αυτό.

Πιέστε το εικονίδιο περισσότερα : επιλέξτε το εικονίδιο πάνω δεξιά στην οθόνη για να αλλάξετε το όνομα της συσκευής, να επιλέξετε τοποθεσία εγκατάστασης, να ελέγξετε την κατάσταση του δικτύου Wi-Fi, να προσθέσετε χρήστες της συσκευής, να δείτε πληροφορίες για τη συσκευή κ.α.

Ρύθμιση θερμοκρασίας: μετακινήστε το λευκό δείκτη αριστερόστροφα για μείωση και δεξιόστροφα για αύξηση θερμοκρασίας.

ΠΑΡΑΜΕΤΡΟΙ ΣΥΣΤΗΜΑΤΟΣ

Κωδικός	Όνομα παραμέτρου	Εύρος	Εργοστασιακή ρύθμιση
P1	Διαφορά στοχευμένης-πραγματικής για το νερό επιστροφής	1~18°C	1°C
P2	Επιθυμητή θερμοκρασία στη ψύξη	8°C~35°C	27°C
P3	Επιθυμητή θερμοκρασία στη θέρμανση	5°C~40°C	27°C
P4	Αντιστάθμιση θερμοκρασίας νερού εισόδου	-5°C~15°C	0°C
P5	Κύκλος απόψυξης	20MIN~90MIN	45MIN
P6	Θερμοκρασία εκκίνησης απόψυξης	-9°C~-1°C	-3°C
P7	Χρόνος απόψυξης	5MIN~20MIN	8MIN
P8	Θερμοκρασία λήξης απόψυξης	1°C~40°C	15°C
P9	Διαφορά θερμοκρασίας περιβάλλοντος και εξατμιστή για να ξεκινήσει η απόψυξη	0°C~15°C	5°C
P10	Θερμοκρασία περιβάλλοντος για να ξεκινήσει η απόψυξη	0°C~20°C	17°C
P11	Κύκλος εργασίας της βαλβίδας εκτόνωσης (EEV)	20S~90S	25S
P12	Βαθμός υπερθέρμανσης στη λειτουργία smart και powerful	-5°C~10°C	Εξαρτάται από το μοντέλο
P13	Θερμοκρασία κατάθλιψης για τροποποίηση της βαλβίδας εκτόνωσης (EEV)	70°C~125°C	95°C
P14	Άνοιγμα της βαλβίδας εκτόνωσης κατά την απόψυξη (Τιμή*10=Πραγματικά βήματα)	2~45	Εξαρτάται από το μοντέλο
P15	Ελάχιστο βήμα της βαλβίδας εκτόνωσης (Τιμή*10=Πραγματικά βήματα)	5~15	10
P16	Λειτουργία της βαλβίδας εκτόνωσης	0=Χειροκίνητο 1=Αυτόματο	1
P17	Χειροκίνητη ρύθμιση βήματος της βαλβίδας εκτόνωσης (Τιμές*10=Πραγματικά βήματα)	2~45	35
P18	Βαθμός υπερθέρμανσης στη λειτουργία ψύξης	-5°C~10°C	Εξαρτάται από το μοντέλο
P19	Δεσμευμένο	/	/

P20	Τρόπος λειτουργίας της βαλβίδας εκτόνωσης στην ψύξη με βάση τη θερμοκρασία του νερού ή τη θερμοκρασία του ψυκτικού	0=Θερμοκρασία νερού 1=Θερμοκρασία ψυκτικού (Υπερψύξη)	0
P21	Τρόπος λειτουργίας του κυκλοφορητή όταν επιτυγχάνεται η θερμοκρασία-στόχος	1= Μη διακοπή 2= διακοπή 3=Διακοπτόμενη	3
P22	Τρόπος λειτουργίας του ανεμιστήρα	0=Αυτόματα 1= Χειροκίνητα	0
P23	Χειροκίνητη ταχύτητα του ανεμιστήρα (Τιμή*10=πραγματική ταχύτητα)	0-99 (Τιμή*10=Πραγματική ταχύτητα)	80
P24	Θερμοκρασία περιβάλλοντος για έναρξη λειτουργίας της αντίστασης	Δεσμευμένο	Δεσμευμένο
P25	Λειτουργία της αντίστασης σε λειτουργία απόψυξης	Δεσμευμένο	Δεσμευμένο
P26	Προστασία χαμηλής θερμοκρασίας	-20°C~0°C	-20°C

Σημείωση

- Στον παραπάνω πίνακα, η πραγματική τιμή της ηλεκτρονικής βαλβίδας εκτόνωσης και της ταχύτητας του αέρα είναι 10 φορές η εμφανιζόμενη τιμή της παραμέτρου. Για παράδειγμα, όταν η παράμετρος P20 ισούται με 30, η πραγματική τιμή αυτή τη στιγμή είναι 300 βήματα. Όταν η παράμετρος P30 δείχνει 80, η πραγματική τιμή αυτή τη στιγμή είναι 800.
- Όταν η τιμή κάποιας παραμέτρου είναι ≤ -20 , η ένδειξη δεν μπορεί να φανεί στην οθόνη και παραλείπεται το "-". Για παράδειγμα, εάν η τιμή της παραμέτρου 26 είναι -20, η οθόνη θα εμφανίσει 2620.

ΕΠΙΛΥΣΗ ΠΡΟΒΛΗΜΑΤΩΝ

Κωδ. σφάλματος	Περιγραφή σφάλματος	Λύσεις
Er 03	Προστασία ροής νερού	Ελέγξτε το διακόπτη ροής του νερού, αλλάξτε το διακόπτη εάν είναι απαραίτητο
Er 04	Αντιπαγωτική λειτουργία χειμώνα	Η αντλία θα λειτουργήσει αυτόματα σε αντιπαγωτική λειτουργία

Er 05	Προστασία υψηλής πίεσης	Μετρήστε την πίεση όταν η αντλία θερμότητας λειτουργεί στη θέρμανση/ψύξη. Εάν είναι υψηλότερη από 44.0 bar, αυτό σημαίνει ότι η πίεση της αντλίας θερμότητας έχει αυξηθεί σημαντικά και έχει μπει σε προστασία: 1. Ελέγξτε το βήμα στην βαλβίδα εκτόνωσης (EEV), τη χαμηλή πίεση και τη θερμοκρασία αναρρόφησης 2. Ελέγξτε τη θερμοκρασία εισόδου/εξόδου του νερού 3. Ίσως υπάρχει αέρας στο κύκλωμα του ψυκτικού 4. Καθαρίστε τον εναλλάκτη νερού ή το φίλτρο νερού
Er 09	Αποτυχία επικοινωνίας μεταξύ οθόνης και πλακέτας (PCB)	1. Ελέγξτε το καλώδιο σύνδεσης μεταξύ οθόνης και πλακέτας (PCB). Αλλάξτε ή επιδιορθώστε το καλώδιο εάν είναι απαραίτητο. 2. Ελέγξτε την πλακέτα (PCB) ή την οθόνη. Αντικαταστήστε τυχόν χαλασμένο κομμάτι.
Er 10	Αποτυχία επικοινωνίας του μετατροπέα συχνότητας (προειδοποίηση όταν η επικοινωνία μεταξύ της οθόνης και της πλακέτας PCB είναι καλή)	Αλλαγή πλακέτας (PCB).
Er 12	Προστασία από υψηλή θερμοκρασία εξόδου	1. Αντικαταστήστε τον αισθητήρα θερμοκρασίας εξόδου του συμπιεστή. 2. Επανασυνδέστε ή καθαρίστε τον αισθητήρα θερμοκρασίας εξάτμισης συμπιεστή και μονώστε τον. 3. Αντικαταστήστε το κοντρόλ ή την πλακέτα (PCB)
Er 15	Σφάλμα θερμοκρασίας νερού εισόδου	Ελέγξτε τη σύνδεση και αλλάξτε τον αισθητήρα εάν είναι απαραίτητο
Er 16	Σφάλμα θερμοκρασίας του εξατμιστή	Ελέγξτε τη σύνδεση και αλλάξτε τον αισθητήρα εάν είναι απαραίτητο
Er 18	Σφάλμα θερμοκρασίας εξόδου	Ελέγξτε τη σύνδεση και αλλάξτε τον αισθητήρα εάν είναι απαραίτητο
Er 19	Σφάλμα κινητήρα ανεμιστήρα	1. Ελέγξτε τον κινητήρα του ανεμιστήρα. Αλλάξτε τον αν είναι χαλασμένος. 2. Ελέγξτε τη θύρα του κινητήρα του ανεμιστήρα στην πλακέτα PCB. Αλλάξτε την πλακέτα εάν δεν υπάρχει σήμα.
Er 20	Προστασία μη φυσιολογικής λειτουργίας του μετατροπέα συχνότητας.	Λύστε το σύμφωνα με τα σφάλματα του ακόλουθου πίνακα.
Er 21	Σφάλμα θερμοκρασίας περιβάλλοντος	Ελέγξτε τη σύνδεση και αλλάξτε τον αισθητήρα εάν είναι απαραίτητο
Er 23	Χαμηλή θερμοκρασία νερού εξόδου κατά την ψύξη	Ελέγξτε τη ροή του νερού και το δίκτυο. Επισκευάστε το αν χρειάζεται.
Er 27	Σφάλμα θερμοκρασίας νερού εξόδου	Ελέγξτε τη σύνδεση, αλλάξτε τον αισθητήρα εάν είναι απαραίτητο
Er 28	Προστασία από υπέρταση στο μετασχηματιστή τάσης	
Er 29	Σφάλμα θερμοκρασίας αναρρόφησης	Ελέγξτε τη σύνδεση, αλλάξτε τον αισθητήρα εάν είναι απαραίτητο

Er 32	Προστασία από υψηλή θερμοκρασία νερού εξόδου κατά τη θέρμανση	Ελέγξτε τη ροή του νερού και το δίκτυο. Επιδιορθώστε αν είναι απαραίτητο
Er 35	Προστασία ρεύματος του συμπιεστή	1. Ελέγξτε αν η παροχή τάσης είναι πολύ χαμηλή. 2. Ελέγξτε αν ο συμπιεστής είναι υπερφορτωμένος. 3. Ελέγξτε αν το θερμικό ρελέ είναι χαλασμένο. Εάν ναι, αντικαταστήστε.
Er 42	Σφάλμα θερμοκρασίας του εσωτερικού πηνίου	Ελέγξτε τη σύνδεση, αλλάξτε τον αισθητήρα εάν είναι απαραίτητο

- Όταν υπάρχει το σφάλμα Er 20, θα εμφανίζονται οι κωδικοί του παρακάτω πίνακα ταυτόχρονα και θα εναλλάσσονται κάθε 3 δευτερόλεπτα. Τα σφάλματα 1-128 εμφανίζονται κατά προτεραιότητα. Αν δεν υπάρχει κάποιο από τα σφάλματα 1-128 τότε θα εμφανίζονται τα σφάλματα από 257-384. Αν 2 ή περισσότερα σφάλματα υπάρχουν ταυτόχρονα τότε η οθόνη θα εμφανίζει το άθροισμα τους. Για παράδειγμα, αν τα σφάλματα 16 και 32 υπάρχουν ταυτόχρονα τότε θα εμφανίζεται ο αριθμός 48.

ΣΦΑΛΜΑΤΑ Er 20			
Κωδικός σφάλματος	Ονομασία	Περιγραφή	Λύση
1	Υπέρταση πλακέτας IPM	Υπάρχει κάποιο σφάλμα με την πλακέτα IPM	Αντικατάσταση της πλακέτας
2	Ο συγχρονισμός του συμπιεστή δεν είναι σωστός	Βλάβη συμπιεστή	Αντικατάσταση συμπιεστή
4	Δεσμευμένο	--	--
8	Λείπει η φάση εξόδου του συμπιεστή	Η καλωδίωση του συμπιεστή έχει αποσυνδεθεί ή η σύνδεση είναι κακή	Έλεγχος καλωδίωσης συμπιεστή
16	Χαμηλή τάση DC bus	Η τάση εισόδου είναι πολύ χαμηλή. Βλάβη στην πλακέτα διόρθωσης συντελεστή ισχύος (PFC)	Ελέγξτε την τάση εισόδου, αντικατάσταση της πλακέτας
32	Υψηλή τάση dc bus	Η τάση εισόδου είναι πολύ υψηλή. Βλάβη στην πλακέτα διόρθωσης συντελεστή ισχύος (PFC)	Αντικατάσταση της πλακέτας
64	Υπερθέρμανση εξαμιστή	Σφάλμα κινητήρα ανεμιστήρα, φραγή αεραγωγού	Ελέγξτε τον κινητήρα του ανεμιστήρα και τον αεραγωγό
128	Σφάλμα θερμοκρασίας εξαμιστή	Ο αισθητήρας του εξαμιστή έχει υποστεί ζημιά	Αντικατάσταση πλακέτας
257	Σφάλμα επικοινωνίας	Η πλακέτα δεν λαμβάνει μήνυμα από το κοντρόλ	Ελέγξτε τη σύνδεση μεταξύ του κοντρόλ και της πλακέτας
258	Απουσία φάσης εισόδου εναλλασσόμενου ρεύματος	Η φάση εισόδου απουσιάζει (τριφασικό μοντέλο)	Έλεγχος ηλεκτρικού κυκλώματος

260	Υπέρταση εισόδου εναλλασσόμενου ρεύματος	Δεν υπάρχει ισορροπία στις φάσεις (στα τριφασικά μοντέλα)	Ελέγξτε την φάση εισόδου του τριφασικού
264	Χαμηλή τάση εναλλασσόμενου ρεύματος	Η τάση εισόδου είναι πολύ χαμηλή	Έλεγχος τάσης εισόδου
272	Προστασία υψηλής πίεσης	Δεσμευμένο	
288	Προστασία υπερθέρμανσης πλακέτας	Σφάλμα κινητήρα ανεμιστήρα, εμποδίζεται η ροή του αέρα	Ελέγξτε τον κινητήρα του ανεμιστήρα και τον αγωγό αέρα
320	Υψηλή ροή ρεύματος στον συμπιεστή	1. Το ρεύμα στο συμπιεστή είναι πολύ υψηλό. 2. Το πρόγραμμα οδήγησης δεν συνεργάζεται με το συμπιεστή	Αντικατάσταση πλακέτας
384	Υπερθέρμανση της πλακέτας μετατροπής ισχύος	Η θερμοκρασία της πλακέτας μετατροπής ισχύος είναι υψηλή	

Πρόβλημα και λύση (καμία ένδειξη στο κοντρόλ)

Δυσλειτουργία	Παρατήρηση	Αιτία	Λύση
Η αντλία θερμότητας δεν λειτουργεί	Το Κοντρόλ οθόνης δεν εμφανίζει τίποτα στην οθόνη	Δεν υπάρχει παροχή ηλεκτρικού ρεύματος	Ελέγξτε αν η σύνδεση καλωδίων είναι σωστή
	Το Κοντρόλ οθόνης εμφανίζει την πραγματική ώρα	Αντλία θερμότητας σε κατάσταση αναμονής	Ενεργοποιήστε την αντλία θερμότητας για να λειτουργήσει.
	Το Κοντρόλ οθόνης εμφανίζει την θερμοκρασία του νερού	1. Η θερμοκρασία νερού πλησιάζει την επιθυμητή. Η αντλία λειτουργεί σε καθεστώς σταθερής θερμοκρασίας. 2. Αντλία θερμότητας μόλις αρχίζει να λειτουργεί 3. Σε απόψυξη	1. Επιβεβαιώστε την επιθυμητή θερμοκρασία του νερού 2. Εκκινήστε την αντλία μετά από λίγα λεπτά 3. Το Κοντρόλ οθόνης θα πρέπει να εμφανίζει την ένδειξη "Απόψυξη" (Defrosting)
Η θερμοκρασία του νερού πέφτει όταν η αντλία λειτουργεί στη θέρμανση	Το Κοντρόλ οθόνης εμφανίζει την θερμοκρασία του νερού και κανένα κωδικό σφάλματος	1. Επιλέξατε λάθος λειτουργία 2. Εμφανίζεται κάποιο σφάλμα 3. Ελάττωμα χειριστηρίου	1. Επιλέξτε τη σωστή λειτουργία 2. αντικαταστήστε το Κοντρόλ οθόνης και μετά ελέγξτε και πάλι τις θερμοκρασίες εισόδου και εξόδου 3. Αντικαταστήστε ή επισκευάστε την αντλία θερμότητας

Συχνή εκκίνηση και διακοπή της λειτουργίας της αντλίας	Το Κοντρόλ οθόνης εμφανίζει την θερμοκρασία του νερού και κανένα κωδικό σφάλματος	<ol style="list-style-type: none"> 1. Ανεμιστήρας δεν λειτουργεί 2. Δεν υπάρχει επαρκής ροή αέρα 3. Δεν υπάρχει αρκετό ψυκτικό 	<ol style="list-style-type: none"> 1. Ελέγξτε τις συνδέσεις καλωδίων μεταξύ του κινητήρα και του ανεμιστήρα. Εάν είναι απαραίτητο, θα πρέπει να αντικατασταθούν 2. Ελέγξτε τη θέση της αντλίας θερμότητας και αφαιρέστε τυχόν εμπόδια που εμποδίζουν τη ροή του αέρα 3. Αντικαταστήστε ή επισκευάστε την αντλία θερμότητας
Λεκέδες νερού	Λεκέδες νερού στη μονάδα	<ol style="list-style-type: none"> 1. Διαβροχή 2. Διαρροή νερού 	<ol style="list-style-type: none"> 1. Καμία ενέργεια 2. Ελέγξτε τον εναλλάκτη νερού για τυχόν διαρροές
Πολύς πάγος στον εξατμιστή	Πολύς πάγος στον εξατμιστή		<ol style="list-style-type: none"> 1. Ελέγξτε τη θέση της αντλίας θερμότητας και αφαιρέστε όλα τα εμπόδια που επηρεάζουν τη ροή του αέρα στην αντλία <p>Αντικαταστήστε ή επισκευάστε την αντλία θερμότητας</p>



PROTHERM
KARTSONAKIS