



Συνοπτικές οδηγίες εγκατάστασης

ECON Hero
ECON Hero Plus



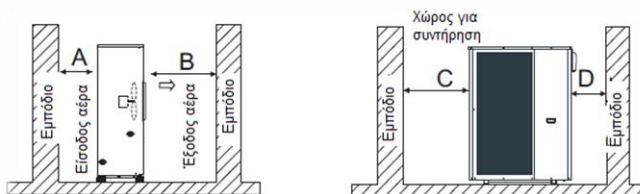
PROTHERM
KARTSONAKIS

Περιεχόμενα

Εγκατάσταση – τοποθέτηση μονάδας	3
Εγκατάσταση – υδραυλική σύνδεση	3
Σύνδεση Buffer και Boiler.....	4
Buffer στην επιστροφή της θέρμανσης.....	5
Buffer παράλληλα και δοχείο ζεστού νερού χρήσης.....	6
Σύνδεση αισθητηρίου θερμοκρασίας Δοχείου ZNX	7
Σύνδεση αισθητηρίου θερμοκρασίας Buffer	7
Σύνδεση τρίοδης βάνας για λειτουργία ZNX.....	8
Εγκατάσταση – ηλεκτρολογική σύνδεση	9
Παροχή ρεύματος στη μονάδα:.....	9
Σύνδεση θερμοστάτη χώρου στη μονάδα	10
Πρώτη εκκίνηση αντλίας.....	12
Εγκατάσταση εφαρμογής.....	15

Εγκατάσταση – τοποθέτηση μονάδας

Τοποθετήστε τη μονάδα αφήνοντας επάρκεια χώρου – αποστάσεων πλευρικά της μονάδας για τον σωστό αερισμό και λειτουργία αυτής καθώς και για τη συντήρησή της



Τοποθέτηση της μονάδας για οριζόντια έξοδο αέρα



ΠΡΟΣΟΧΗ

Ελάχιστες αποστάσεις
 $A > 500\text{mm}$; $B > 1500\text{mm}$;
 $C > 1000\text{mm}$; $D > 500\text{mm}$

Προτείνεται η χρήση σκέπαστρου για προστασία της αντλίας θερμότητας από έντονα καιρικά φαινόμενα .

Τοποθετήστε τα ειδικά αντικραδασμικά λάστιχα τα οποία περιλαμβάνονται στη συσκευασία του προϊόντος ώστε να υπάρχει η μέγιστη δυνατή απόσβεση ήχου και κραδασμών κατά τη διάρκεια λειτουργίας της αντλίας θερμότητας.

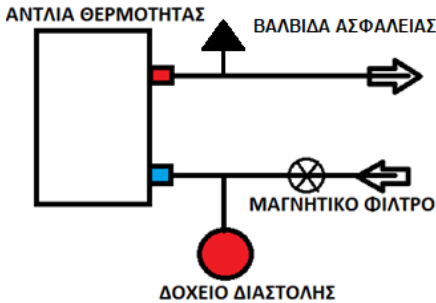
Εγκατάσταση – υδραυλική σύνδεση

ΜΟΝΤΕΛΟ	H8A	H15B	P6	P10A/T	P17A/T	P24T
ΔΙΑΣΤΑΣΕΙΣ ΠΑΡΟΧΩΝ (ΙΝΤΣΕΣ)	1	1 ¼	1	1	1 ¼	1 ¼

Δώστε προσοχή στα παρακάτω κατά τη σύνδεση των σωληνώσεων νερού:

- Το δίκτυο σωληνώσεων θα πρέπει να είναι καθαρό από τυχόν ακαθαρσίες. Εκτελέστε έλεγχο στεγανότητας για να βεβαιωθείτε ότι δεν υπάρχει διαρροή νερού. Η μόνωση των σωληνώσεων να γίνεται μετά τη δοκιμή στεγανότητας.
- Απαιτείται εγκατάσταση **δοχείου διαστολής** στα επιστρεφόμενα νερά, χωρητικότητας ανάλογης με το δίκτυο της εγκατάστασης.

- Απαιτείται τοποθέτηση **μαγνητικού φίλτρου** για προστασία του inverter κυκλοφορητή από ρινίσματα στο εσωτερικό της μονάδας.
- Απαιτείται τοποθέτηση **βαλβίδας ασφαλείας** κοντά στην αντλία.



Εικόνα 1. Υδραυλικό διάγραμμα σύνδεσης



Εικόνα 2. Ενσωματωμένη βαλβίδα εξαερισμού

- Βεβαιωθείτε ότι δεν υπάρχει αέρας στο δίκτυο του νερού και ότι υπάρχει αυτόματο εξαεριστικό στα ψηλότερα σημεία της εγκατάστασης.
- Κάνετε εξαέρωση στην αντλία από τη βαλβίδα εξαερισμού η οποία είναι ενσωματωμένη στη μονάδα (βλέπε άνω φωτογραφία).

Σύνδεση Buffer και Boiler

Buffer:

Η ανάγκη τοποθέτησης buffer και το μέγεθός του εξαρτώνται από την εγκατάσταση και από την ισχύ της αντλίας θερμότητας. Στις επόμενες σελίδες αναλύονται οι περιπτώσεις. Συνήθως σε εγκαταστάσεις ενδοδαπέδιας θέρμανσης ή θερμαντικών σωμάτων η τοποθέτηση buffer δεν είναι αναγκαία.

Στις εγκαταστάσεις με fan coil όμως είναι πάντοτε απαραίτητο ένα buffer.

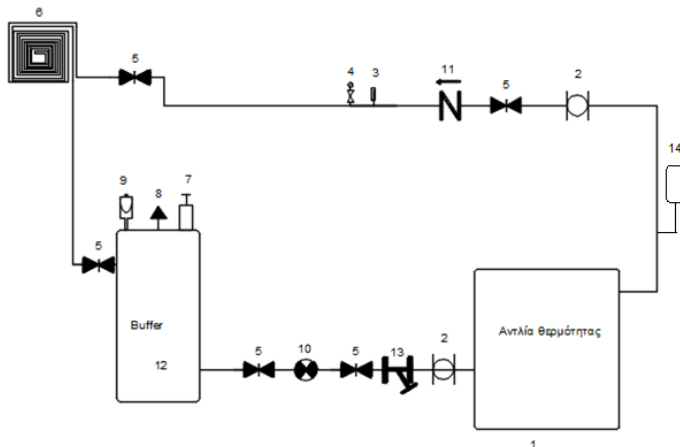
Δοχείο ζεστού νερού χρήσης:

Αν η αντλία θερμότητας χρησιμοποιηθεί και για ζεστά νερά χρήσης τότε θα πρέπει να συνδέσετε και ένα δοχείο νερού – boiler σε συνδυασμό με τρίοδη βάνα η οποία θα ενεργοποιείται / απενεργοποιείται από ανάλογη εντολή της αντλίας θερμότητας.

Βεβαιωθείτε ότι το boiler είναι κατάλληλο για χρήση με αντλίες θερμότητας. Η ισχύς απορρόφησης θερμότητας του εναλλάκτη του boiler πρέπει να είναι αντίστοιχη της ισχύος της αντλίας θερμότητας, σε συνθήκες μεσαίων θερμοκρασιών νερού (55°C).

Το Boiler θα πρέπει σε κάθε περίπτωση να είναι μεγαλύτερο των 150L, ώστε να καλύπτει τις παραπάνω προϋποθέσεις.

Buffer στην επιστροφή της θέρμανσης



A/A	Όνομασία	A/A	Όνομασία
1	Αντλία Θερμότητας	8	Βαλβίδα ασφαλείας
2	Αποσβεστήρες	9	Δοχείο Διαστολής
3	Αισθητήρας θερμοκρασίας	10	Μαγνητικό φίλτρο
4	Μανόμετρο	11	Βαλβίδα ελέγχου
5	Βάνα	12	Buffer
6	Ενδοδαπέδια/Φαν κόιλ/Σώματα	13	Φίλτρο νερού (αμμοκράτης)
7	Εξαεριστικό	14	Απαερωτής

Ενδεικτικά, για τον υπολογισμό των συνολικών λίτρων της εγκατάστασης μπορείτε να ακολουθήσετε τις εξής παραδοχές:

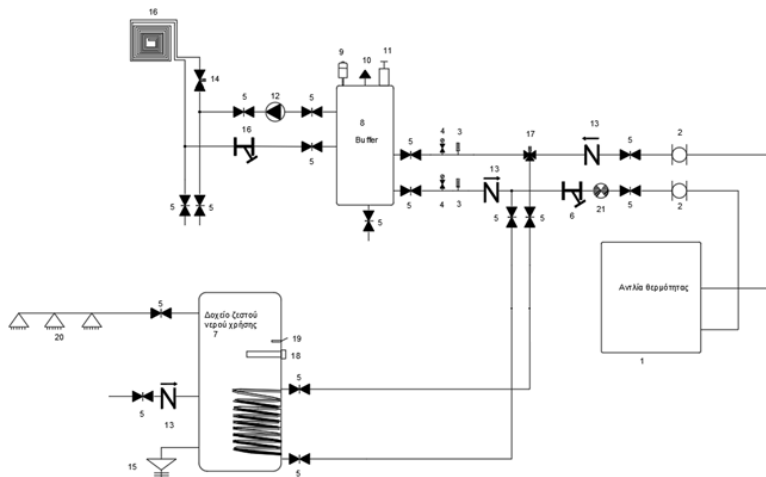
Ενδοδαπέδια: 24L για κάθε 1000kcal

Θερμαντικά σώματα: 12L για κάθε 1000kcal

Fan coil: 8L για κάθε 1000kcal

ΜΟΝΤΕΛΟ ΑΝΤΛΙΑΣ	ΣΥΝΟΛΙΚΗ ΧΩΡΗΤΙΚΟΤΗΤΑ ΕΓΚΑΤΑΣΤΑΣΗΣ (BUFFER + ΥΠΟΛΟΙΠΗ ΕΓΚΑΤΑΣΤΑΣΗ)	ΕΝΔΕΙΚΤΙΚΗ ΧΩΡΗΤΙΚΟΤΗΤΑ BUFFER		
		Με Ενδοδαπέδια	Με Σώματα	Με Fan Coil
H8A	≥140lt	Μη αναγκαίο	≥40lt	≥80lt
H15B	≥210lt	Μη αναγκαίο	≥60lt	≥100lt
P6	≥85lt	Μη αναγκαίο	≥40lt	≥60lt
P10A/T	≥140lt	Μη αναγκαίο	≥40lt	≥80lt
P17A/T	≥210lt	Μη αναγκαίο	≥60lt	≥100lt
P24T	≥285lt	Μη αναγκαίο	≥80lt	≥150lt

Buffer παράλληλα και δοχείο ζεστού νερού χρήσης



A/A	Ονομασία	A/A	Ονομασία	A/A	Ονομασία
1	Αντλία Θερμότητας	8	Buffer	15	Βαλβίδα κένωσης δοχείου
2	Αποσβεστήρες	9	Δοχείο διαστολής	16	Ενδοδαπέδια/Φαν κόλι/Σώματα
3	Αισθητήρας θερμοκρασίας	10	Βαλβίδα ασφαλείας	17	Τρίοδη βάνα
4	Μανόμετρο	11	Εξαεριστικό	18	Ηλεκτρική αντίσταση
5	Βάνα	12	Κυκλοφορητής θέρμανσης	19	Αισθητήρας ΖΝΧ
6	Φίλτρο νερού (αμμοκράτης)	13	Βαλβίδα ελέγχου	20	Κατανάλωση ΖΝΧ
7	Δοχείο ΖΝΧ(πάνω από 150lt)	14	Βαλβίδα θέρμανσης	21	Μαγνητικό φίλτρο

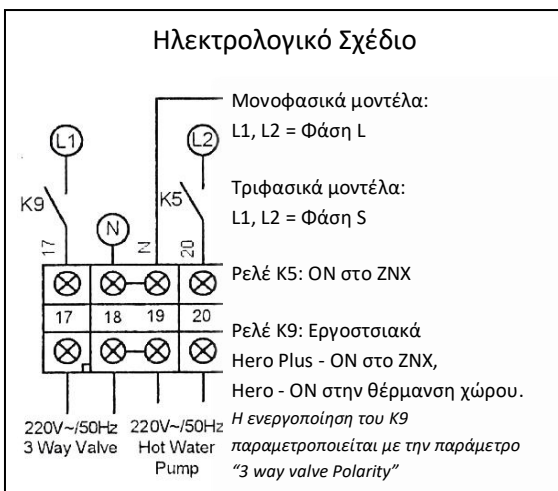
ΜΟΝΤΕΛΟ ΑΝΤΛΙΑΣ

ΧΩΡΗΤΙΚΟΤΗΤΑ BUFFER

HERO H8A	≥140lt
HERO H15B	≥210lt
HERO PLUS P6	≥85lt
HERO PLUS P10A/T	≥140lt
HERO PLUS P17A/T	≥210lt
HERO PLUS P24T	≥285lt

Σύνδεση τριόδης βάνας για λειτουργία ZNX

Η τριόδη βάνα συνδέεται στην παρακάτω κλεμοσειρά.



Ανάλογα με τον τύπο της τριόδης βάνας που θα επιλέξετε γίνεται και η αντίστοιχη συνδεσμολογία:

- **Τριόδη βάνα με δύο καλώδια, φάση-ουδέτερος:**

Συνδέστε τα 2 καλώδια της βάνας στην κλέμα "3 WAY VALVE".

Hero Plus: Φάση 17, ουδέτερος 18. Η τριόδη σε ηρεμία να κοιτάει στην εγκατάσταση.

Hero: Φάση 22, ουδέτερος 23. Η τριόδη σε ηρεμία να κοιτάει στο boiler.

- **Τριόδη βάνα με τρία καλώδια, φάση – εντολή – ουδέτερος**

Hero Plus: Φάση L (Φάση S για τριφασικά μοντέλα), εντολή 17, ουδέτερος 18. Τριόδη σε ηρεμία προς εγκατάσταση.

Hero: θέσεις Φάση L, εντολή 22, ουδέτερος 23. Τριόδη σε ηρεμία προς boiler.

- **Τριόδη βάνα με τρία καλώδια, εντολή – εντολή – ουδέτερος**

Hero Plus: εντολή θέρμανσης χώρου 17, ουδέτερος 18, εντολή ZNX 20. Αλλάξτε την H20 σε 1.

Hero: εντολή θέρμανσης χώρου 22, ουδέτερος 23, εντολή ZNX 25.

Κατά τη λειτουργία της αντλίας θερμότητας, επιβεβαιώστε ότι η τριόδη περιστρέφεται με τον επιθυμητό τρόπο. Αν χρειαστεί, χρησιμοποιήστε την παράμετρο "3 way valve Polarity" (H20 για τα μοντέλα HeroPlus) και (H05 για τα μοντέλα Hero) για να αλλάξετε την συνθήκη ενεργοποίησης της τριόδης (βλέπε σελ.14).

**Αν συναντήσετε οποιοδήποτε άλλο τύπο τριόδης βάνας με διαφορετικά χαρακτηριστικά από τα επάνω παραδείγματα, συμβουλευτείτε τον ηλεκτρολόγο σας ή επικοινωνήστε με την αντιπροσωπεία μας για περαιτέρω οδηγίες συνδεσμολογίας.*

Εγκατάσταση – ηλεκτρολογική σύνδεση

Παροχή ρεύματος στη μονάδα:

- Ανοίξτε το προστατευτικό καπάκι των ηλεκτρολογικών συνδέσεων που βρίσκεται στη πλαινή / μπροσινή(ανάλογα με το μοντέλο) πλευρά της μονάδας.
 - Συνδέστε το ρεύμα στην ανάλογη κλεμοσειρά:
 - (L) φάση, (N) ουδέτερος, γείωση για μονοφασικές αντλίες και
 - (R-S-T) φάσεις 1-2-3, (N) ουδέτερος και γείωση για τριφασικές αντλίες
- Χρησιμοποιήστε το αντίστοιχο πάχος καλωδίου που απαιτείται σύμφωνα με τη πληροφορία που σας δίνει ο κατασκευαστής στο ενημερωτικό ταμπελάκι (max current (A)) που βρίσκεται στο πλάι της μονάδας.

Ένας συγκεντρωτικός πίνακας για την επιλογή πάχους καλωδίου και ασφάλειας ρεύματος για όλα τα μοντέλα ECON δίνεται στον παρακάτω πίνακα.

ΜΟΝΤΕΛΟ	ΠΑΧΟΣ ΚΑΛΩΔΙΟΥ(mm ²)	ΑΣΦΑΛΕΙΑ ΡΕΥΜΑΤΟΣ(A)
H8A	3 x 6	40
H15B	3 x 6	40
P6	3 x 2.5	20
P10A	3 x 4	32
P10T(τριφασικό)	5 x 2.5	20
P17A	3 x 10	40
P17T(τριφασικό)	5 x 2.5	20
P24(τριφασικό)	5 x 4	25

** Απευθυνθείτε σε πιστοποιημένο ηλεκτρολόγο πριν συμβουλευτείτε – εφαρμόσετε τον παραπάνω πίνακα.*

** Για εγκατάσταση μεγάλων αποστάσεων καλωδίωσης, ενδέχεται να επιλέξετε μεγαλύτερη διατομή καλωδίου από αυτή που αναγράφεται στον παραπάνω πίνακα.*

** Στα μοντέλα που απαιτείται τριφασικό ρεύμα φροντίστε να συνδέσετε την κάθε φάση με τη σωστή φορά στην αντλία. Σε περίπτωση που γίνει λανθασμένη σύνδεση δεν θα υπάρχει καμία ένδειξη κατά τη τροφοδότηση της αντλίας με ρεύμα. Αντιστρέψτε 2 οποιοσδήποτε φάσεις μεταξύ τους για να αντιστρέψετε τη φορά των ρευμάτων.*

Συνδέστε το ενσύρματο χειριστήριο που συνοδεύεται, με την κλέμα σύνδεσης χειριστηρίου η οποία βρίσκεται σε αναμονή δίπλα στη κλεμοσειρά των ηλεκτρικών συνδέσεων. Αν χρειαστεί, μπορείτε να χρησιμοποιήσετε την προέκταση 10μ. που επίσης συνοδεύεται.

Το χειριστήριο που περιλαμβάνεται στη μονάδα δεν είναι θερμοστάτης χώρου.

Εάν θέλετε να ελέγξετε την αντλία θερμότητας με θερμοστάτη χώρου, τότε επιλέξτε έναν θερμοστάτη χώρου και συνδέστε τον στη μονάδα σύμφωνα με τις οδηγίες που βρίσκονται παρακάτω.

** Προσοχή στα καλώδια του θερμοστάτη να μην επάγεται τάση από καλώδια ρεύματος. Χρησιμοποιήστε θωρακισμένα (μπλεντάζ) καλώδια.*

Σύνδεση θερμοστάτη χώρου στη μονάδα

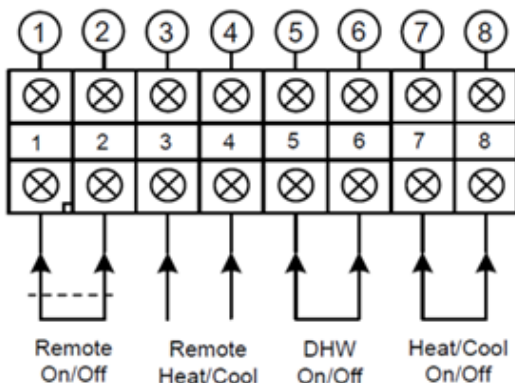
Τύποι ελέγχου αντλίας θερμότητας

Οι αντλίες θερμότητας ECON έχουν δύο τύπους ελέγχου:

- **Master mode:** Προεπιλεγμένος τύπος ελέγχου. Λειτουργία βάση χειριστηρίου και επαφής 1-2 (13-14 για Hero).
- **Slave mode:** Λειτουργία αποκλειστικά βάση επαφών 3 έως 8 (15-20 για Hero).

Τερματικό συνδέσεων αντλίας θερμότητας

*Όλες οι επαφές είναι ψυχρές. Μην συνδέσετε καλώδια με ρεύμα σε αυτές τις επαφές.



Σύντομη επεξήγηση επαφών

- **Επαφή Remote On/Off. Θέσεις 1-2 για Hero Plus, θέσεις 13-14 για Hero:**
Η εντολή σε αυτή την επαφή είναι για γενική ενεργοποίηση / απενεργοποίηση.
- Αν η επαφή είναι γεφυρωμένη, η μονάδα είναι ενεργή, αλλιώς είναι απενεργοποιημένη.
- **Επαφή Remote Heat/Cool. Θέσεις 3-4 για Hero Plus, θέσεις 15-16 για Hero:**
Αν ο θερμοστάτης χώρου σας έχει επαφή εναλλαγής ψύξης – θέρμανσης (αναφέρεται και ως reversing valve), τότε μπορείτε να την συνδέσετε με την επαφή Remote Heat/Cool και έτσι μπορείτε να αλλάξετε τη λειτουργία της αντλίας από θέρμανση σε ψύξη από τον θερμοστάτη. Προσοχή η εντολή να είναι ψυχρής επαφής.
- Αν η επαφή remote Heat/Cool είναι κλειστή (γεφυρωμένη) τότε η αντλία λειτουργεί στη θέρμανση ενώ αν η επαφή είναι ανοιχτή (χωρίς γέφυρα) λειτουργεί στη ψύξη.
- **Επαφή DHW On/Off. Θέσεις 5-6 για Hero Plus, θέσεις 17-18 για Hero:**
- Αν η επαφή DHW On/Off παραμείνει γεφυρωμένη σημαίνει ότι η λειτουργία ZNX είναι ενεργή. Αν αποσυνδεθεί η γέφυρα, η λειτουργία ZNX είναι ανενεργή.
- **Επαφή Heat/Cool On/Off. Θέσεις 7-8 για Hero Plus, θέσεις 19-20 για Hero:**
Έλεγχος αντλίας για έναρξη/παύση θέρμανσης ή ψύξης.
- Με κλειστή επαφή γίνεται έναρξη, ενώ με ανοιχτή γίνεται παύση.

Παραδείγματα σύνδεσης θερμοστάτη χώρου:

0. Λειτουργία με buffer παράλληλα και δευτερεύων κύκλωμα:

Τύπος ελέγχου: Master.

Δεν συνδέεται θερμοστάτης, δεν χρειάζεται σχετική ρύθμιση.

1. Λειτουργία αντλίας για θέρμανση/ψύξη:

Τύπος ελέγχου: Master.

- ο Επαφή "Remote On/Off": Σύνδεση θερμοστάτη χώρου με ψυχρή επαφή.
- ο Οι υπόλοιπες επαφές (3-8) δεν έχουν ισχύ.

Η εναλλαγή θέρμανσης/ψύξης μπορεί να γίνει από το χειριστήριο ή την εφαρμογή.

2. Λειτουργία αντλίας για θέρμανση και ZNX

Τύπος λειτουργίας: Slave

Ρύθμιση της παραμέτρου **H07**(HeroPlus) ή **H02**(Hero) από "Master"("0")σε "Slave"("1").*

- ο "Remote On/Off": Γέφυρα
- ο "Remote Heat/Cool": Γέφυρα.
- ο "DHW On/Off": Γέφυρα
- ο "Remote Heat/Cool On/Off": Σύνδεση θερμοστάτη χώρου (ψυχρή επαφή).

Η λειτουργία ZNX έχει προτεραιότητα. Αν θελήσετε να την απενεργοποιήσετε μπορείτε να χαμηλώσετε την επιθυμητή θερμοκρασία ZNX στο ελάχιστο από το χειριστήριο ή την εφαρμογή.

3. Λειτουργία αντλίας για θέρμανση/ψύξη και ZNX:

Τύπος λειτουργίας: Slave

Ρύθμιση της παραμέτρου **H07**(HeroPlus) ή **H02**(Hero) από "Master"("0")σε "Slave"("1").*

- ο "Remote On/Off": Γέφυρα
- ο "Remote Heat/Cool": Ψυχρή επαφή εναλλαγής θέρμανσης/ψύξης θερμοστάτη ή διακόπτης.
- ο "DHW On/Off": Γέφυρα
- ο "Remote Heat/Cool On/Off": Σύνδεση θερμοστάτη χώρου με ψυχρή επαφή.

Η λειτουργία ZNX έχει προτεραιότητα. Αν θελήσετε να την απενεργοποιήσετε μπορείτε να χαμηλώσετε την επιθυμητή θερμοκρασία ZNX στο ελάχιστο από το χειριστήριο ή την εφαρμογή.

Η εναλλαγή θέρμανσης/ψύξης γίνεται από τον θερμοστάτη ή τον διακόπτη που είναι συνδεδεμένος στην επαφή "DHW On/Off".

* Για τις ρυθμίσεις παραμέτρων δείτε τη σελίδα 14



Πρώτη εκκίνηση αντλίας

Με το πέρας των υδραυλικών και ηλεκτρολογικών εργασιών στην αντλία θερμότητας, ακολουθήστε τα παρακάτω βήματα για να εκκινήσετε την μονάδα:

1. Τροφοδοτήστε με ρεύμα τη μονάδα.


Στην οθόνη του χειριστηρίου θα εμφανιστούν οι εκδόσεις του λογισμικού οθόνης και χειριστηρίου. Έπειτα γίνεται μετάβαση στην αρχική οθόνη:



	ΟΝΟΜΑΣΙΑ	ΠΕΡΙΓΡΑΦΗ ΛΕΙΤΟΥΡΓΙΑΣ
1	ON/OFF	Ενεργοποίηση/ απενεργοποίηση. Κόκκινη ένδειξη σημαίνει ON, γκρι ένδειξη σημαίνει OFF
2	Κλείδωμα οθόνης	Κλείδωμα της οθόνης. Κωδικός ξεκλειδώματος: 22
3	Επιλογή λειτουργίας	Εναλλαγή λειτουργιών: ZNX, θέρμανση, ψύξη, ZNX+θέρμανση, ZNX+ψύξη
4	Ρύθμιση θερμοκρασίας	Ρύθμιση επιθυμητής θερμοκρασίας νερού
5	Ρύθμιση χρονοδιακόπτη	Ρύθμιση χρονοδιακόπτη. Λευκό σημαίνει απενεργοποιημένο, πράσινο σημαίνει ενεργοποιημένο
6	Ρυθμίσεις	Επιλέξτε για να εισέλθετε στο μενού ρυθμίσεων
7	Σφάλμα	Ένδειξη που εμφανίζεται αν υπάρχει σφάλμα. Επιλέξτε για να δείτε την καταγραφή σφαλμάτων
8	Απόψυξη	Όταν ανάβει αυτή η ένδειξη, η μονάδα έχει εισέλθει σε λειτουργία απόψυξης.
9	Ηλεκτρική αντίσταση	Όταν εμφανίζεται αυτό το εικονίδιο, λειτουργεί η ηλεκτρική αντίσταση.
10	Θερμοκρασία περιβάλλοντος	Ένδειξη της τρέχουσας θερμοκρασίας περιβάλλοντος.
11	Θέρμανση/Ψύξη	Εικονίδιο λειτουργίας σε ψύξη  Εικονίδιο λειτουργίας σε θέρμανση 
12, 13	ZNX & θερμοκρασία δοχείου	Όταν ανάβουν αυτές οι ενδείξεις, η λειτουργία ZNX είναι ενεργοποιημένη.
14	Ροή νερού	Τρέχουσα ροή νερού. (Αν η παράμετρος H31 είναι 0, το εικονίδιο δεν εμφανίζεται καθόλου)

2. Επιλέξτε το πρόγραμμα λειτουργίας που επιθυμείτε πιέζοντας το μπουτόν της επιλογής λειτουργίας - **M**



3. Πιέστε το μπουτόν της θερμοκρασίας  για να επιλέξετε την επιθυμητή θερμοκρασία νερού.



Ενδεικτικές θερμοκρασίες λειτουργίας:


- Θέρμανση με ενδοδαπέδια: 35-40°C
- Θέρμανση με fan coil: 45-50°C
- Θέρμανση με θερμαντικά σώματα: 50-55°C

Στην σειρά Hero οι θερμοκρασίες που ορίζουμε στην θέρμανση και ψύξη, αφορούν τα επιστρεφόμενα νερά, επομένως μειώνουμε τις παραπάνω τιμές κατά 5 °C.

- ZNX: 50-55 °C

Σε κάθε περίπτωση, προτιμούμε την όσο το δυνατόν χαμηλότερη θερμοκρασία προσαγωγής (ή υψηλότερη για ψύξη), ώστε να γίνεται μέγιστη εξοικονόμηση ενέργειας.

4. Η αντλία θερμότητας θα εκκινήσει δίνοντας πρώτα εντολή στον κυκλοφορητή, έπειτα στον ανεμιστήρα και τέλος στον συμπιεστή.



Αν επιθυμείτε να δείτε πότε ενεργοποιείται κάθε ένα από τα παραπάνω, πηγαίνετε στις ρυθμίσεις  στην επιλογή “factory” , εισάγετε τον κωδικό “22” και επιλέξτε “Unit State” .

Από εκεί έχετε πρόσβαση στα δεδομένα λειτουργίας της αντλίας θερμότητας. Ενδεικτικά μπορείτε να ελέγξετε:

- “LOAD STATUS”. Αν είναι ενεργοποιημένοι ο συμπιεστής, ο κυκλοφορητής και η τρίοδη
- “SWITCH STATUS”. Τις ενδείξεις από τις επαφές της αντλίας.
- “TEMP STATUS”. Όλες τις ενδείξεις θερμοκρασίας, καθώς και την συχνότητα του συμπιεστή και τις στροφές των ανεμιστήρων

Αν κατά την πρώτη εκκίνηση εμφανιστεί ο κωδικός βλάβης E032, τότε υπάρχει αέρας στο κύκλωμα. Χρησιμοποιήστε το εξαεριστικό της αντλίας θερμότητας για να τον αφαιρέσετε. Για να εξαφανιστεί ο κωδικός βλάβης και να ξαναεκκινήσει ο κυκλοφορητής, αποσυνδέστε την παροχή ρεύματος και επανεκκινήστε την αντλία θερμότητας. Επαναλάβετε την διαδικασία αν χρειαστεί.

5. Ρυθμίσεις παραμέτρων

Αν χρειάζεται κάποια ρύθμιση παραμέτρου, όπως αναφέρεται σε κάποια σημεία του οδηγού, τότε πηγαίνετε στις ρυθμίσεις  στην επιλογή “factory”  και εισάγετε τον κωδικό “66”.

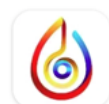
Από εκεί έχετε πρόσβαση στις παραμέτρους της αντλίας θερμότητας. Οι παράμετροι είναι ομαδοποιημένες σε καρτέλες με βάση το αρχικό γράμμα του κωδικού τους.

Για αναλυτική περιγραφή των παραμέτρων και περισσότερες πληροφορίες, ανατρέξτε στο τεχνικό εγχειρίδιο.

Εγκατάσταση εφαρμογής

Η εφαρμογή απομακρυσμένου ελέγχου είναι διαθέσιμη κατευθείαν για τα μοντέλα Hero Plus, ενώ για τα μοντέλα Hero πρέπει πρώτα να επικοινωνήσετε με την αντιπροσωπεία.

- Εγκαταστήστε στο κινητό σας τηλέφωνο την εφαρμογή **WarmLink** μέσω του Google - Play Store / Apple – App Store.
- Κάνετε εγγραφή και συνδεθείτε στον λογαριασμό σας (θα χρειαστείτε έναν λογαριασμό email για αυτό το βήμα).
- Πατήστε προσθήκη συσκευής και επιλέξτε την καρτέλα “DTU”.
- Σαρώστε τον IMEI κωδικό QR που βρίσκεται στο πλάι της αντλίας.
- Έπειτα σαρώστε τον γραμμικό κωδικό WF που βρίσκεται από επάνω.
- Πατήστε “Bind Device” για να ολοκληρωθεί η διαδικασία.



WarmLink
LinkedGo



Κωδικός IMEI



Κωδικός WF

Τώρα έχετε πρόσβαση στην αντλία θερμοότητας μέσω της εφαρμογής.

Μπορείτε να ρυθμίσετε τις επιθυμητές θερμοκρασίες, να ελέγξετε την λειτουργία της αντλίας, να επιλέξετε λειτουργία σίγασης και άλλα.

Για περισσότερες πληροφορίες για την εφαρμογή και αναλυτικότερες οδηγίες ανατρέξτε στο εγχειρίδιο σύνδεσης εφαρμογής.





PROTHERM
KARTSONAKIS